

ECKA 50/35/45WL(h), WR(h)

Karta techniczna
stan na 01/2015

URZĄDZENIE PODŁĄCZONE BEZPOŚREDNIO DO KOMINA		ECKA 50/35/45 WL(h) (WR(h))
Testowany zgodnie		EN 13229
Moc nominalna / Udział do wody		7,5 / 4,5 kW
Sprawność		> 80 %
Zużycie drewna		2,5 kg/h
Ilość wydzielanych spalin		8,0 g/s
Średnia temperatura spalin na wyjściu		220 °C
Rozdzielenie mocy grzewczej wkład kominkowy przeszklenie (pojedyncze/podwójne) woda		10 % 36 / 25 % 54 - 65 %
Potrzebny ciąg komina		12 Pa
Zapotrzebowanie powietrza do spalania		25 m ³ /h
Minimalny przekrój kratki dolnej		200 cm ²
Minimalny przekrój kratki górnej		250 cm ²

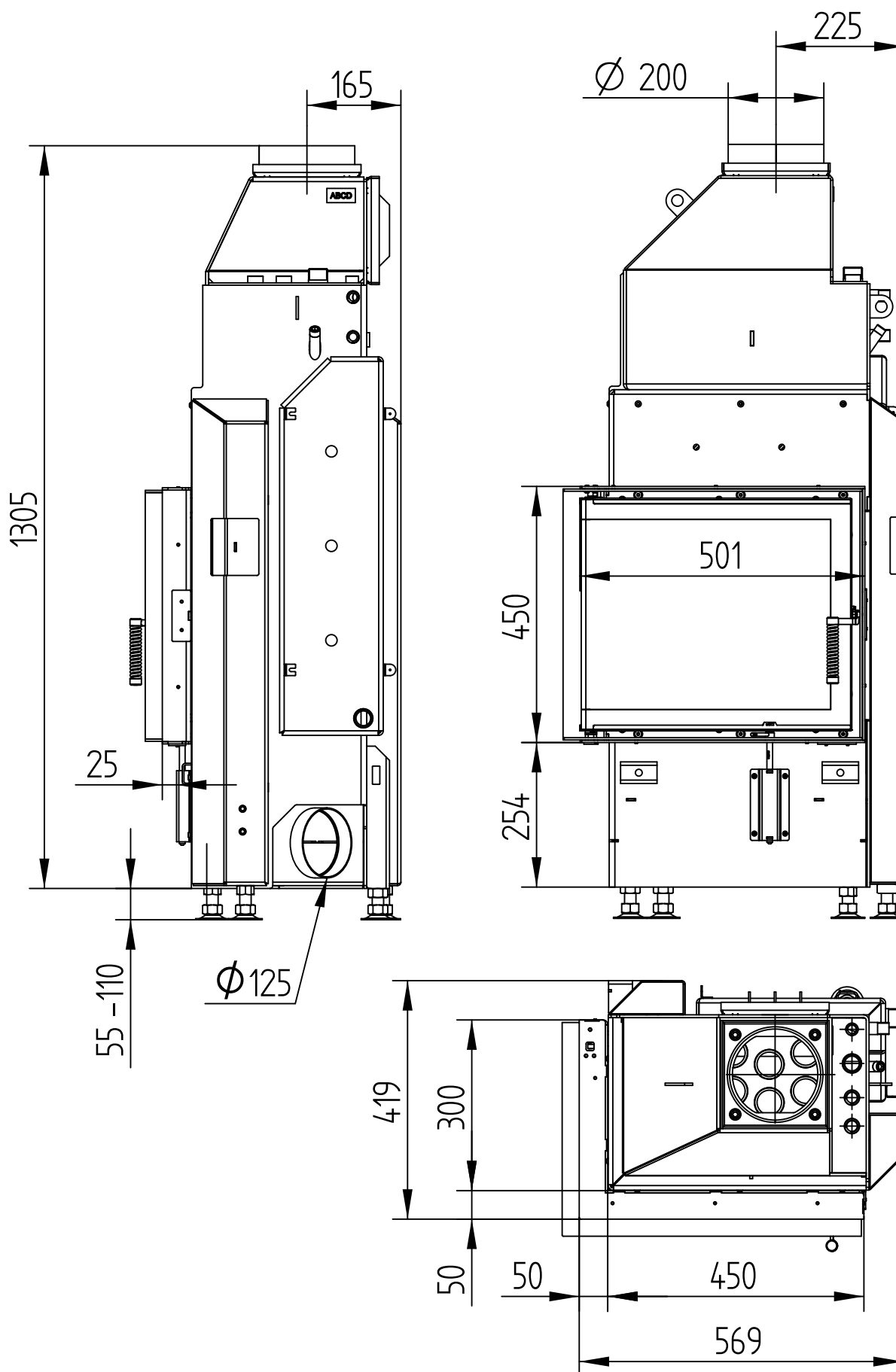
INFORMACJE O WODNYM WYMIENNIKU CIEPŁA	
Maksymalne ciśnienie robocze	2,5 bar
Minimalna temperatura wody powrotnej	55 °C
Ilość wody	26 litrů
Przyłączenie wejścia / wyjścia	1" / 1"

OGÓLNE INFORMACJE TECHNICZNE	
Średnica dolotu powietrza do spalania	Ø 125 mm
Waga całkowita / waga wykładziny paleniska	227 ^(A) - 168 ^(B) / 45 kg
Użycie w zamkniętej obudowie akumulacyjnej	Nadaje się
Spełnia normy	BlmSchV (Stufe2), 15a BVG

ECKA 50/35/45WL^(B)

Karta techniczna
stan na 01/2015

M 1 : 10



ECKA 50/35/45WL

Karta techniczna
stan na 01/2015

M 1 : 10

