

URZĄDZENIE PODŁĄCZONE BEZPOŚREDNIO DO KOMINA	ECKA 67/45/51 WLh (WRh)
Testowany zgodnie	EN 13229
Moc nominalna / Udział do wody	13 / 7,9 kW
Sprawność	> 80 %
Zużycie drewna	3,5 kg/h
Ilość wydzielanych spalin	10,6 g/s
Średnia temperatura spalin na wyjściu	211 °C
Rozdzielenie mocy grzewczej wkład kominkowy przeszklenie (pojedyncze/podwójne) woda	7 % 38 / 26 % 55 - 67 %
Potrzebny ciąg komina	12 Pa
Zapotrzebowanie powietrza do spalania	40 m ³ /h
Minimalny przekrój kratki dolnej	200 cm ²
Minimalny przekrój kratki górnej	250 cm ²

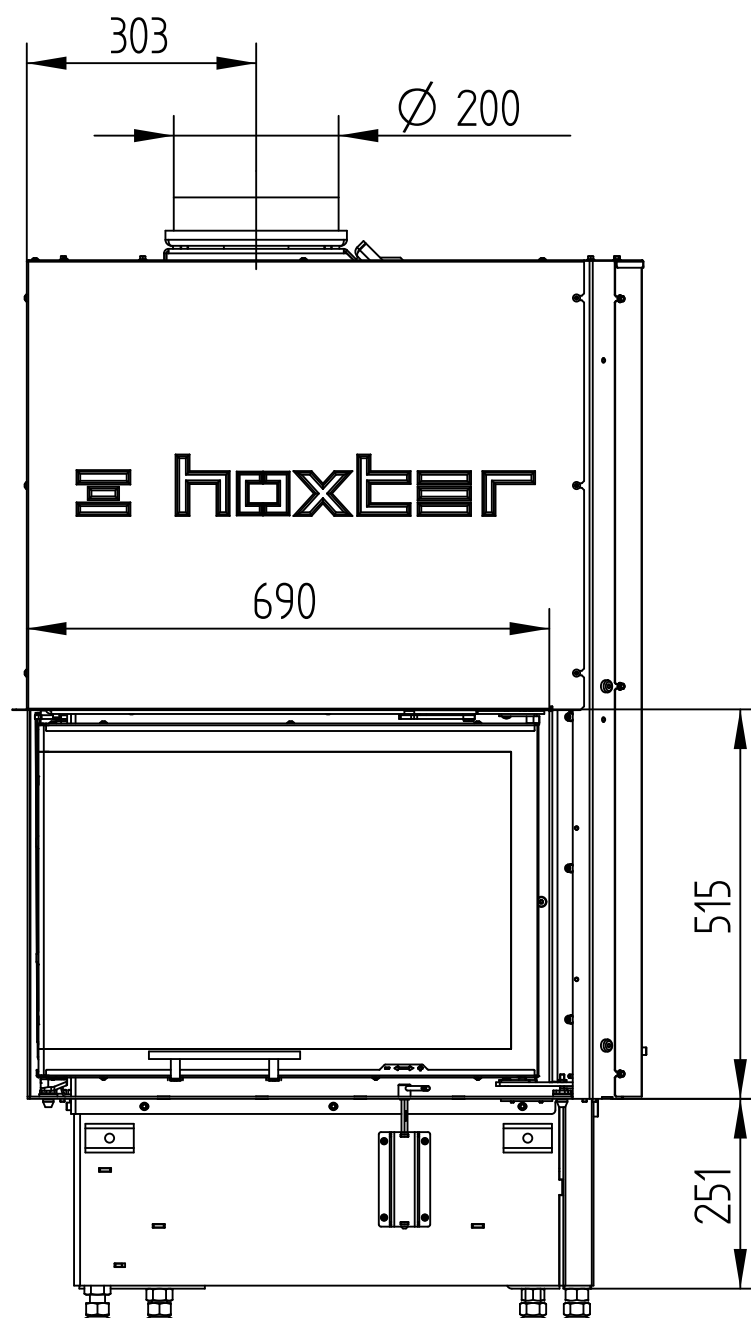
INFORMACJE O WODNYM WYMIENNIKU CIEPŁA	
Maksymalne ciśnienie robocze	2,5 bar
Minimalna temperatura wody powrotnej	55 °C
Ilość wody	47 litrů
Przyłączenie wejścia / wyjścia	1" / 1"

OGÓLNE INFORMACJE TECHNICZNE	
Średnica dolotu powietrza do spalania	Ø 125 mm
Waga całkowita / waga wykładziny paleniska	około 370 / 87 kg
Użycie w zamkniętej obudowie akumulacyjnej	Nadaje się
Spełnia normy	BlmSchV (Stufe2), 15a BVG

ECKA 67/45/51WLh

Karta techniczna
stan na 01/2015

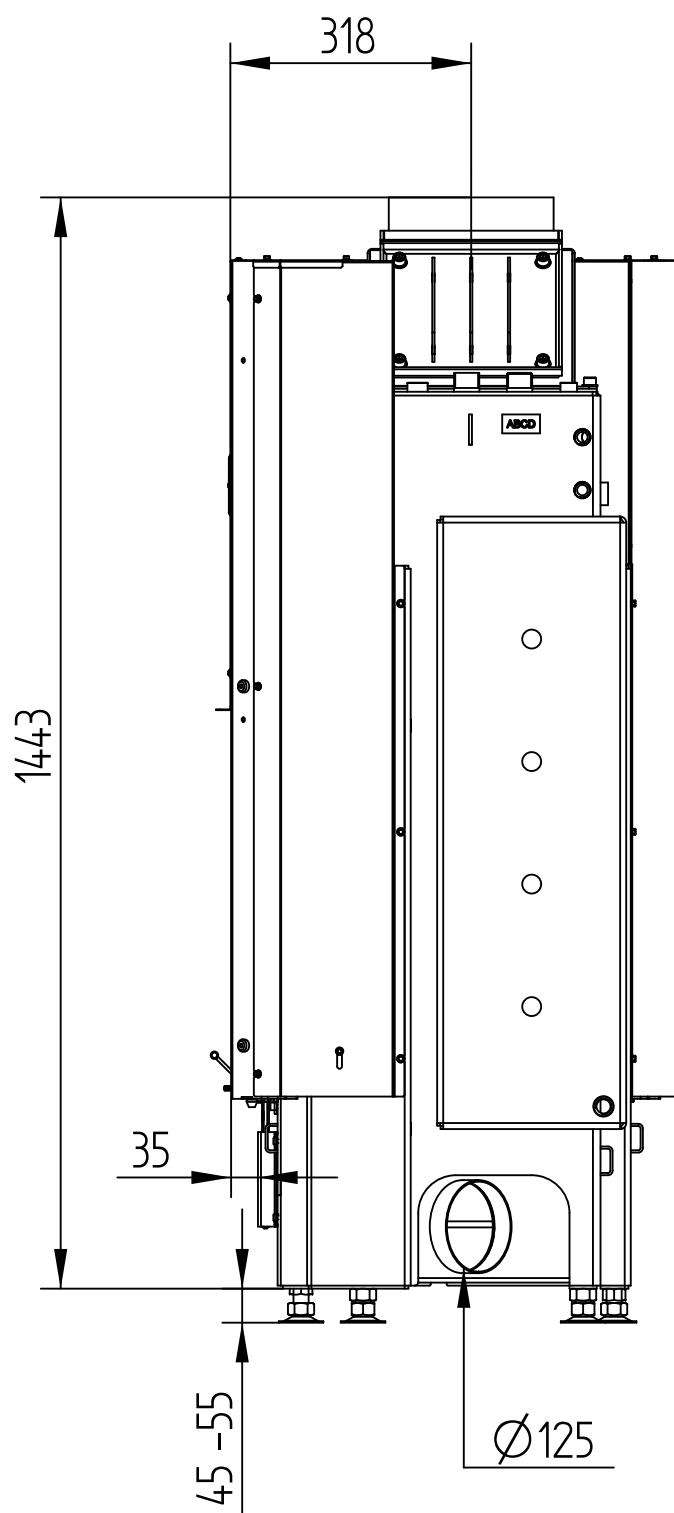
M 1 : 10



ECKA 67/45/51WLh

Karta techniczna
stan na 01/2015

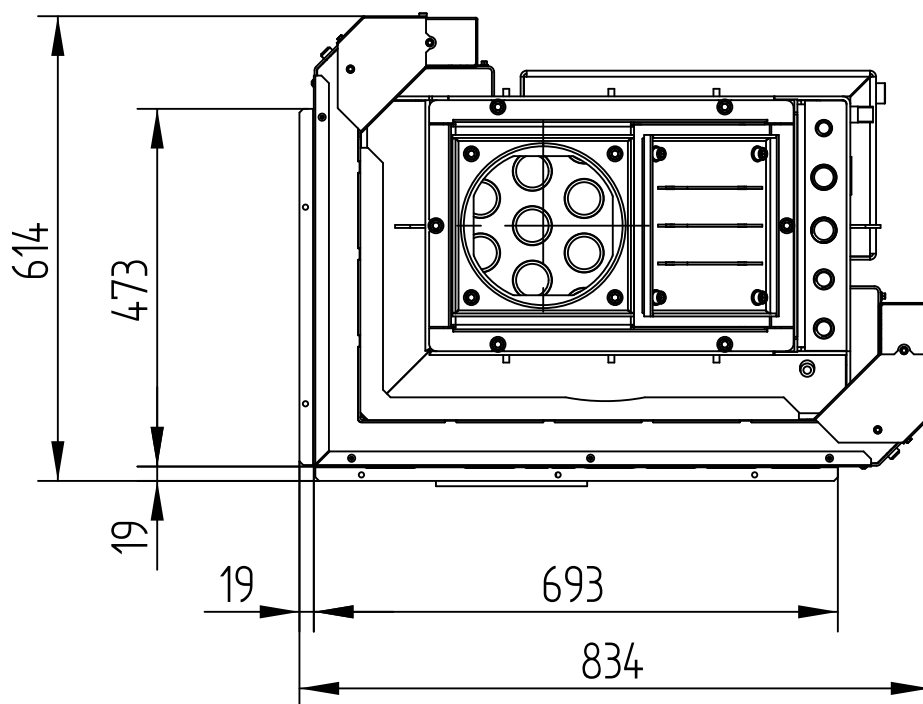
M 1 : 10



ECKA 67/45/51WLh

Karta techniczna
stan na 01/2015

M 1 : 10

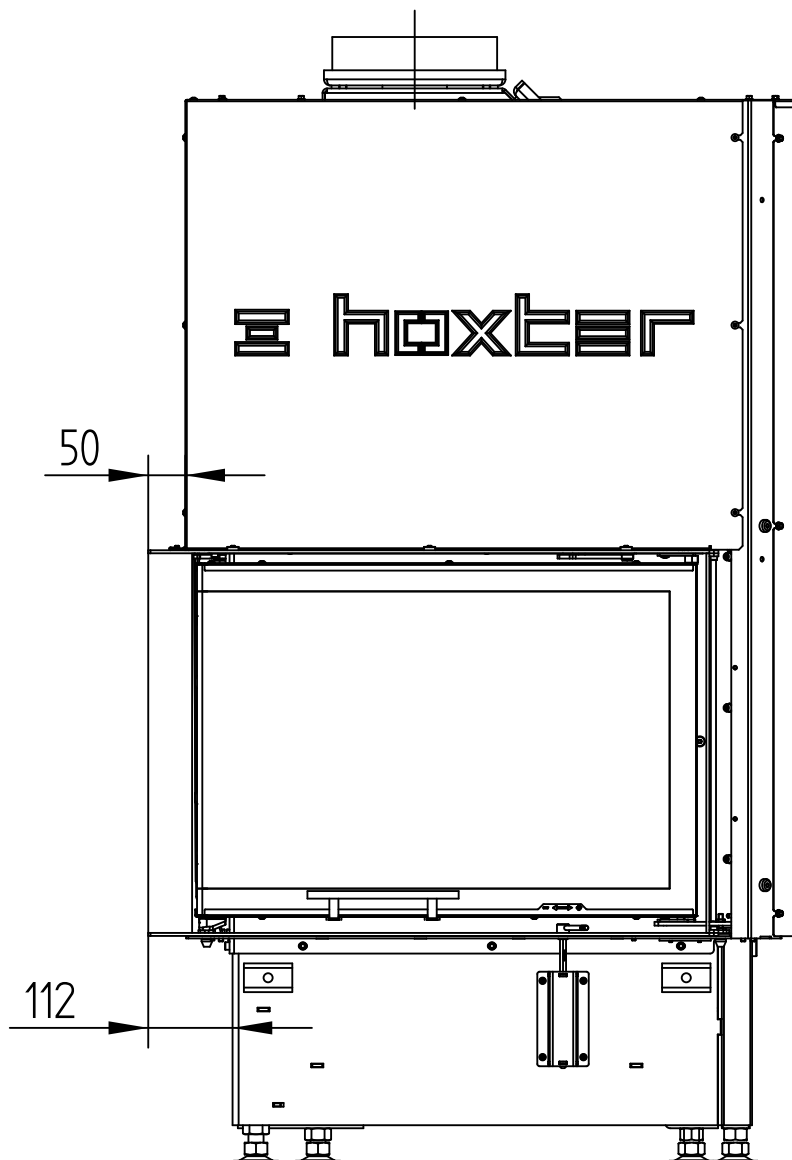


ECKA 67/45/51WLh

RAMA MONTAŽOWA 4 STRONNA, 50 mm

Karta techniczna
stan na 01/2015

M 1 : 10

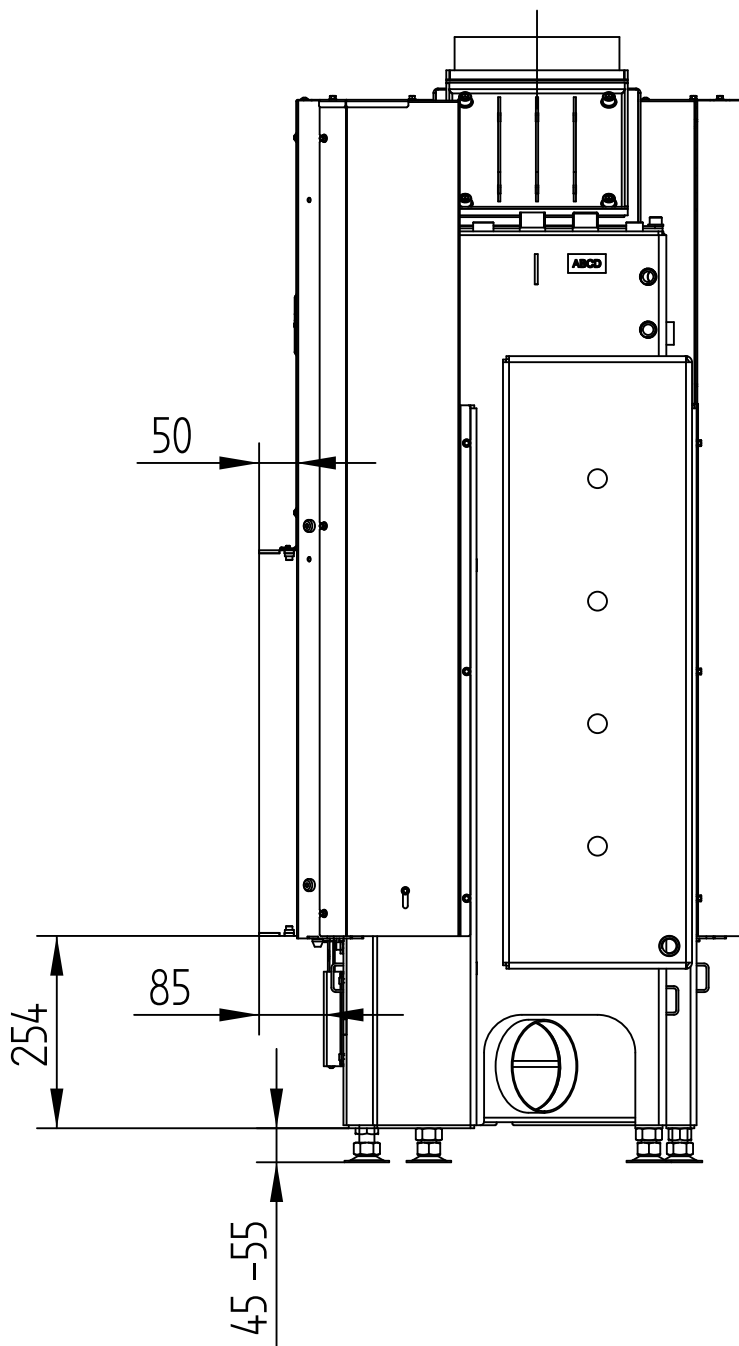


ECKA 67/45/51WLh

Karta techniczna
stan na 01/2015

RAMA MONTAŽOWA 4 STRONNA, 50 mm

M 1 : 10

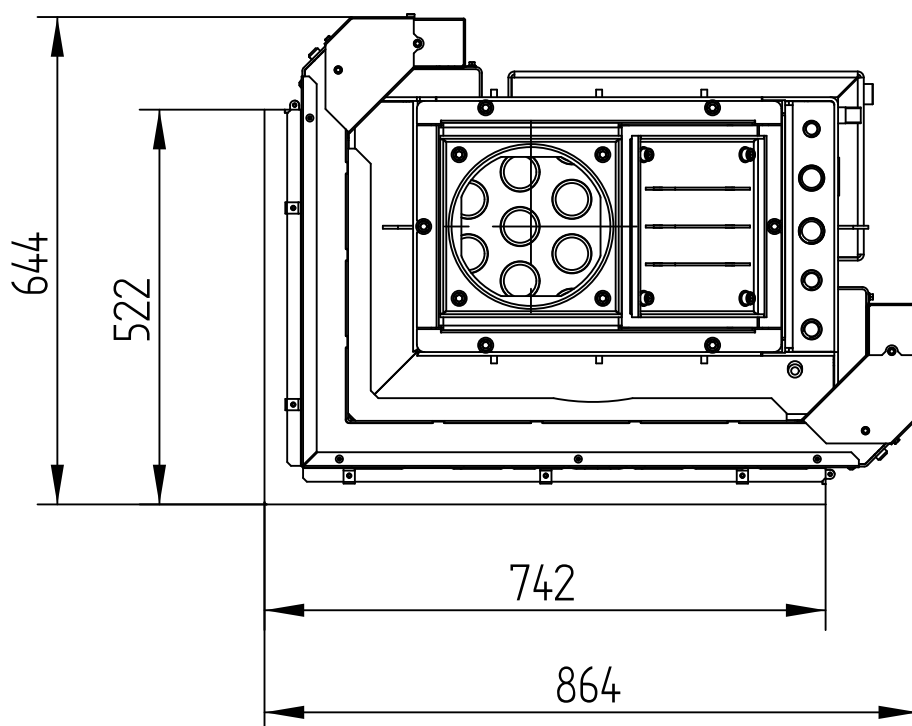


ECKA 67/45/51WLh

Karta techniczna
stan na 01/2015

RAMA MONTAŽOWA 4 STRONNA, 50 mm

M 1 : 10

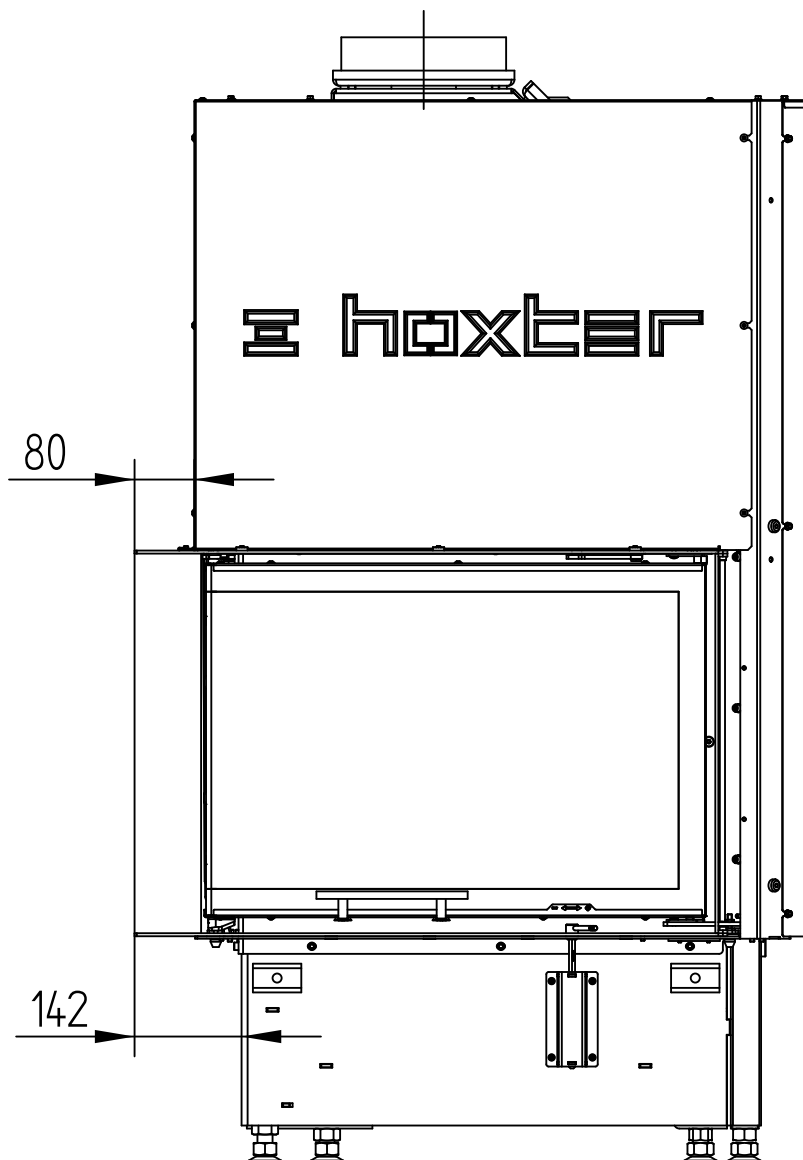


ECKA 67/45/51WLh

RAMA MONTAŽOWA 4 STRONNA, 80 mm

Karta techniczna
stan na 01/2015

M 1 : 10

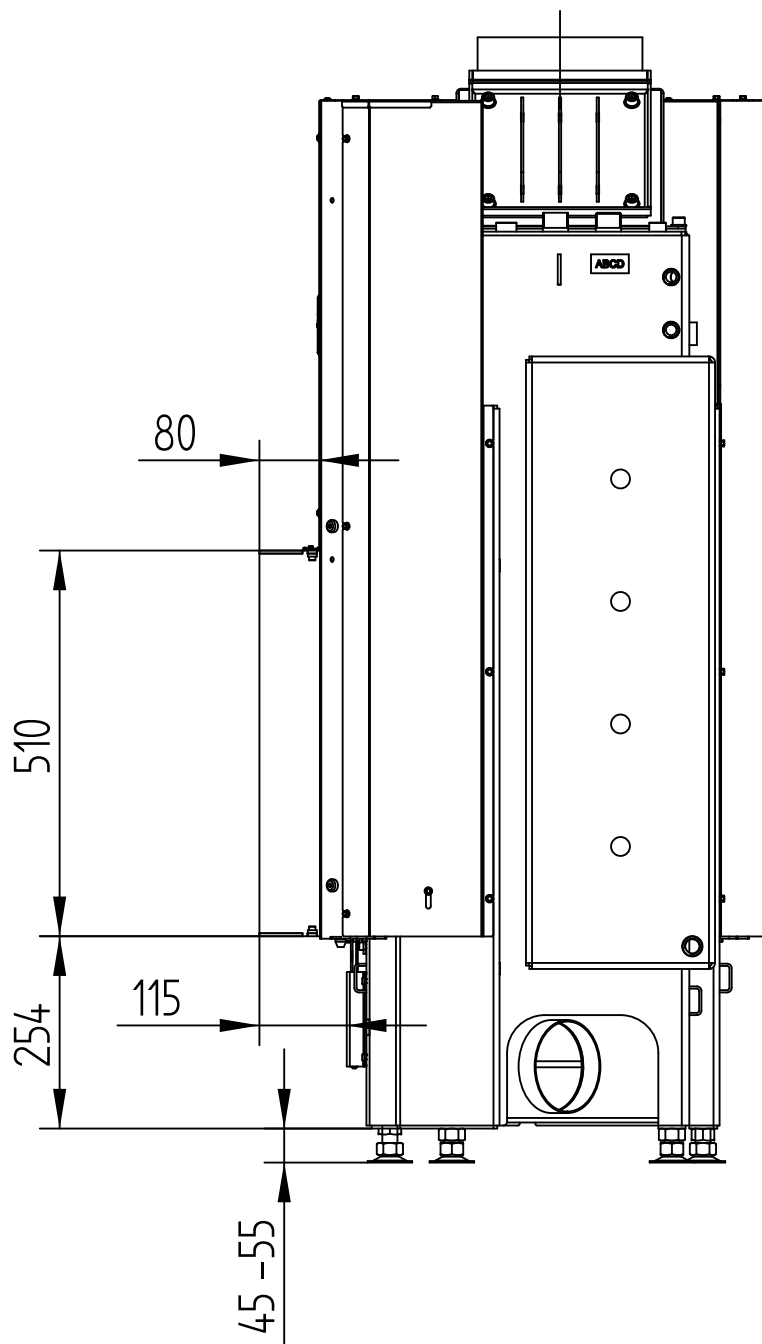


ECKA 67/45/51WLh

Karta techniczna
stan na 01/2015

RAMA MONTAŽOWA 4 STRONNA, 80 mm

M 1 : 10



ECKA 67/45/51WLh

Karta techniczna
stan na 01/2015

RAMA MONTAŽOWA 4 STRONNA, 80 mm

M 1 : 10

