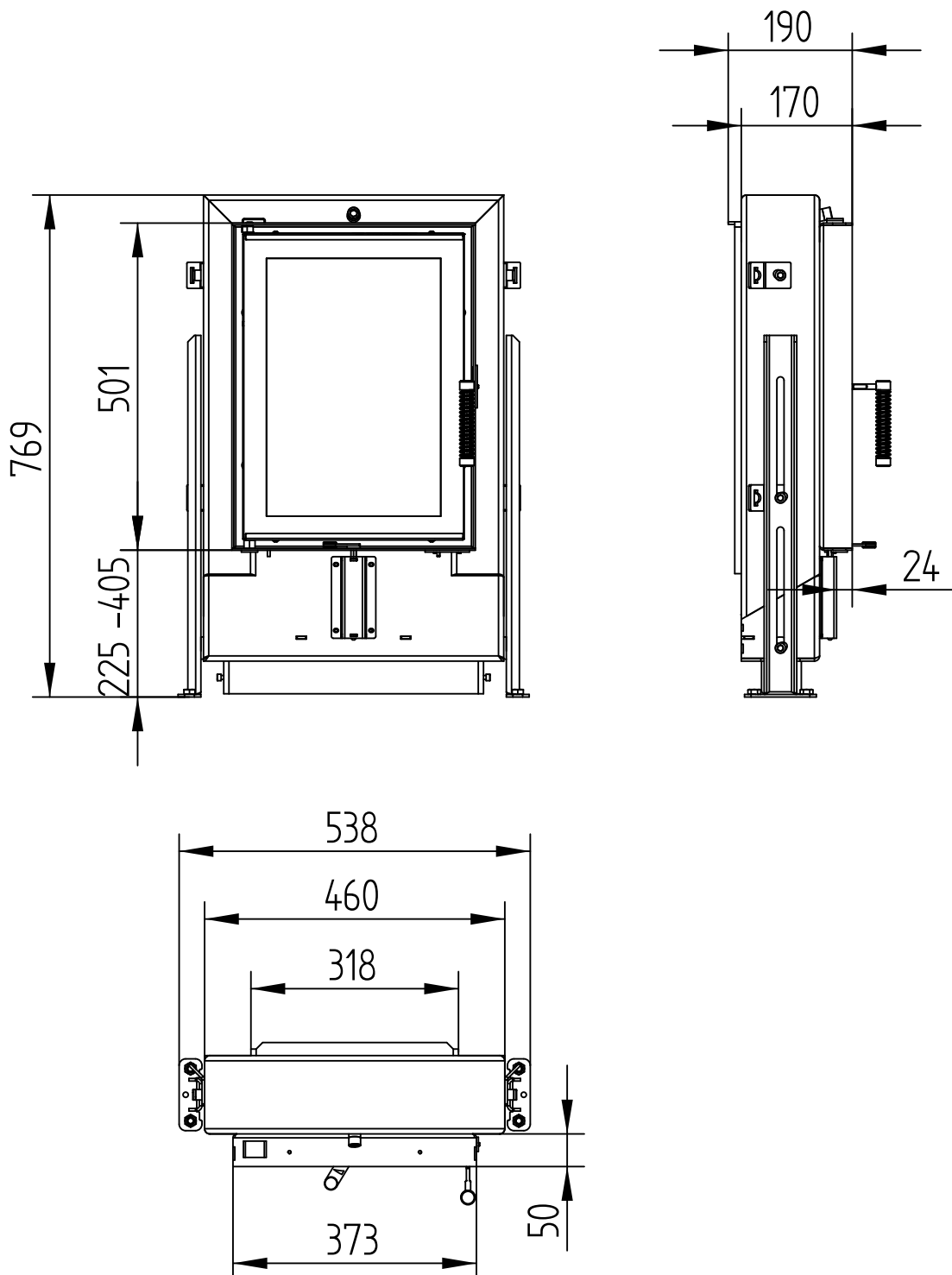


## OGÓLNE INFORMACJE TECHNICZNE

Zalecana dawka drewna	10 kg
Przekrój otworu doprowadzającego powietrze do spalania	180 cm <sup>2</sup>
Dodatkowy adapter doprowadzający powietrze do spalania	1 × Ø 150 mm
Straty ciśnienia	patrz tabela poniżej

DAWKA DREWNA	PRĘDKOŚĆ POWIETRZA		STRATY CIŚNIENIA
5 kg	47,0 m <sup>3</sup> /h	0,013 m <sup>3</sup> /s	2 Pa
6 kg	56,3 m <sup>3</sup> /h	0,016 m <sup>3</sup> /s	3 Pa
7 kg	65,7 m <sup>3</sup> /h	0,018 m <sup>3</sup> /s	4,1 Pa
8 kg	75,1 m <sup>3</sup> /h	0,021 m <sup>3</sup> /s	5,4 Pa
9 kg	84,5 m <sup>3</sup> /h	0,023 m <sup>3</sup> /s	7 Pa
10 kg	93,9 m <sup>3</sup> /h	0,026 m <sup>3</sup> /s	8,8 Pa
11 kg	103,3 m <sup>3</sup> /h	0,029 m <sup>3</sup> /s	10,7 Pa
12 kg	112,7 m <sup>3</sup> /h	0,031 m <sup>3</sup> /s	12,9 Pa

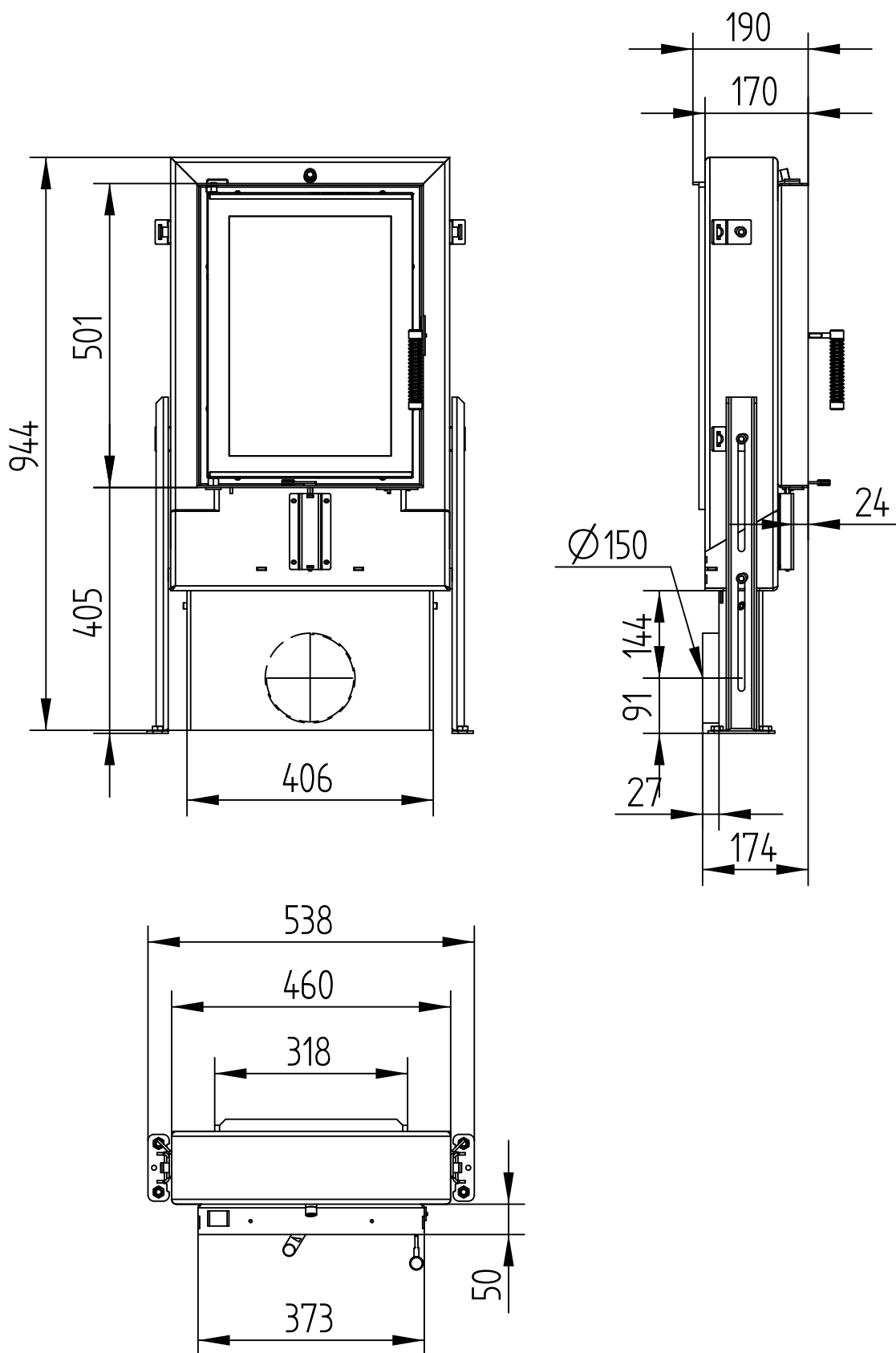


# GT 37/50

Karta techniczna  
stan na 01/2015

Z PODŁĄCZENIEM POWIETRZA 1 x Ø 150 mm

M 1 : 10

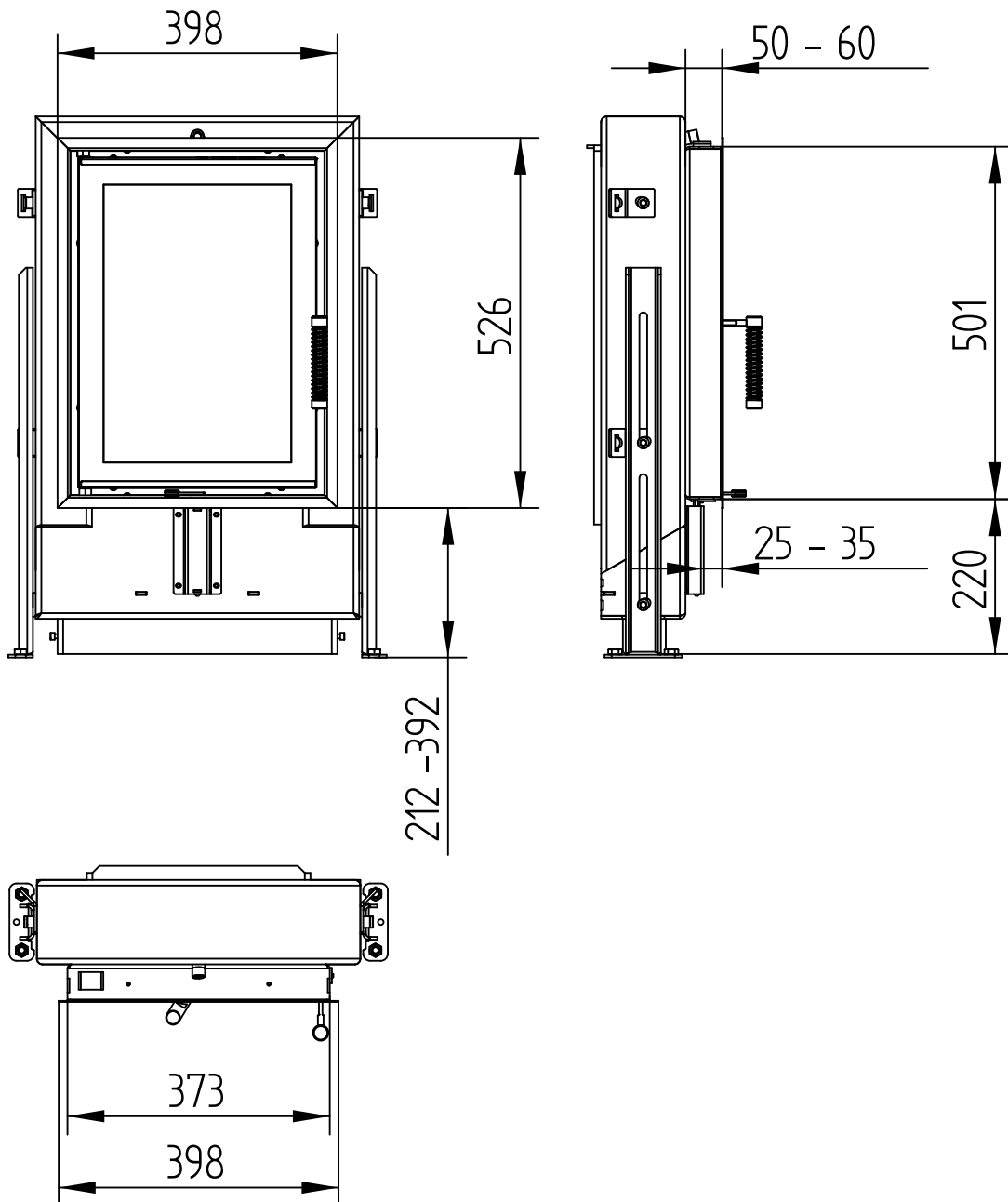


# GT 37/50

Karta techniczna  
stan na 01/2015

RAMA MASKUJĄCA 4 STRONNA 1 x 90°

M 1 : 10



# GT 37/50

Karta techniczna  
stan na 01/2015

RAMA MASKUJĄCA 4 STRONNA 2 x 45°

M 1 : 10

