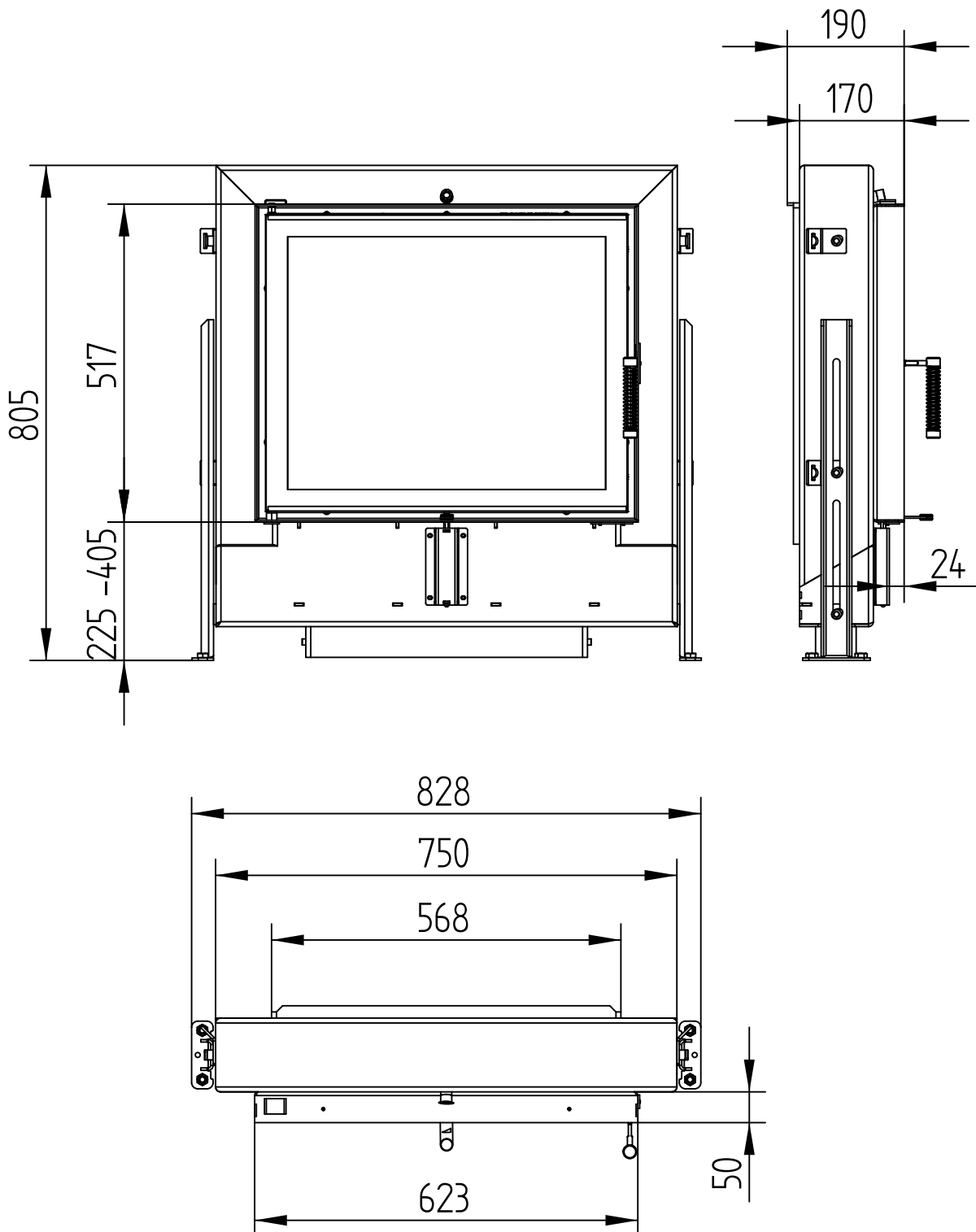


OGÓLNE INFORMACJE TECHNICZNE

| | |
|--|----------------------------|
| Zalecana dawka drewna | 15 kg |
| Przekrój otworu doprowadzającego powietrze do spalania | 240 cm ² |
| Dodatkowy adapter doprowadzający powietrze do spalania | 2 × Ø 125 mm, 1 × Ø 180 mm |
| Straty ciśnienia | patrz tabela poniżej |

| DAWKA DREWNA | PRĘDKOŚĆ POWIETRZA | | STRATY CIŚNIENIA |
|--------------|-------------------------|-------------------------|------------------|
| 5 kg | 47,0 m ³ /h | 0,013 m ³ /s | 1,5 Pa |
| 6 kg | 56,3 m ³ /h | 0,016 m ³ /s | 2,2 Pa |
| 7 kg | 65,7 m ³ /h | 0,018 m ³ /s | 3 Pa |
| 8 kg | 75,1 m ³ /h | 0,021 m ³ /s | 3,8 Pa |
| 9 kg | 84,5 m ³ /h | 0,023 m ³ /s | 4,6 Pa |
| 10 kg | 93,9 m ³ /h | 0,026 m ³ /s | 5,5 Pa |
| 11 kg | 103,3 m ³ /h | 0,029 m ³ /s | 6,5 Pa |
| 12 kg | 112,7 m ³ /h | 0,031 m ³ /s | 7,5 Pa |
| 15 kg | 140,9 m ³ /h | 0,039 m ³ /s | 10,7 Pa |

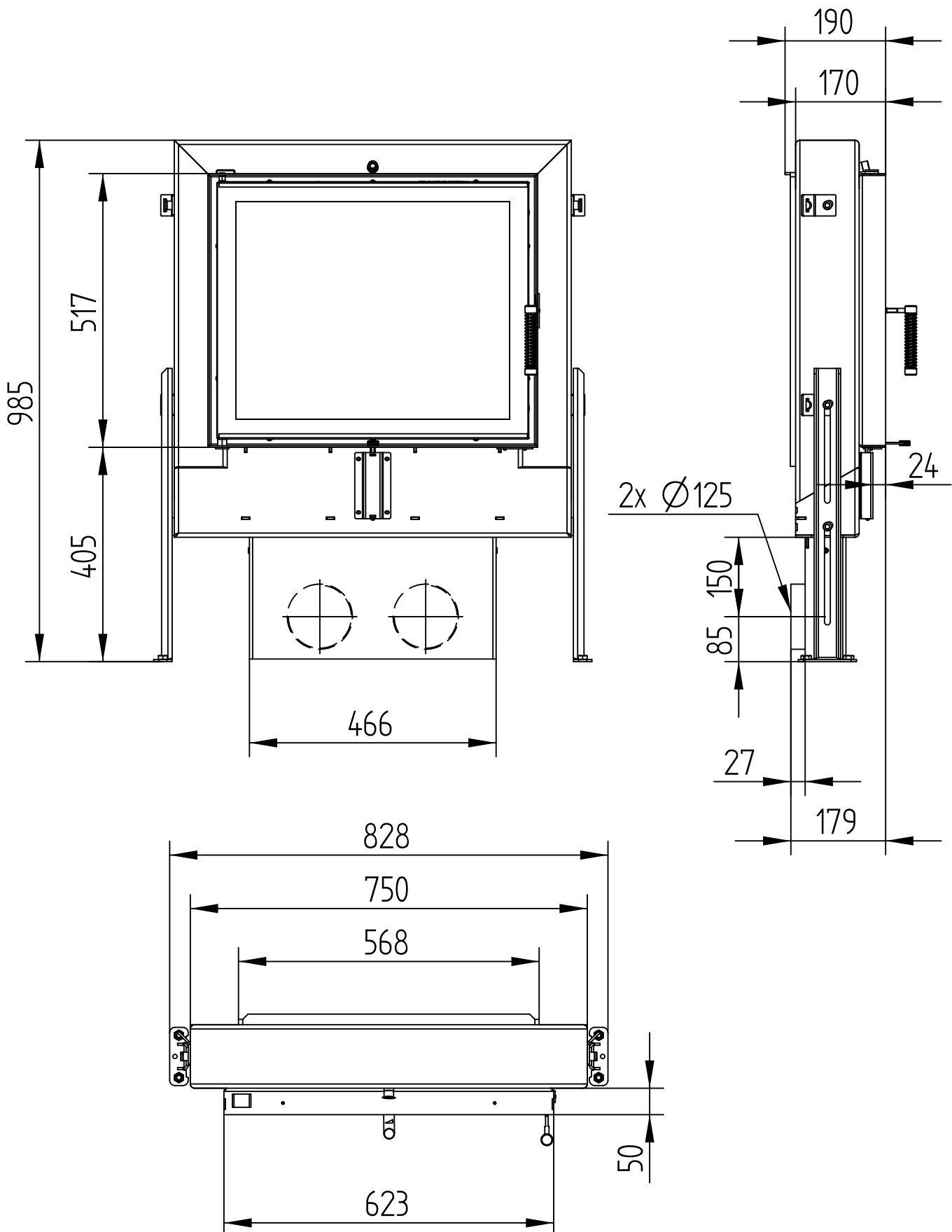


GT 63/51

Karta techniczna
stan na 01/2015

Z PODŁĄCZENIEM POWIETRZA 2 x Ø 125 mm

M 1 : 10

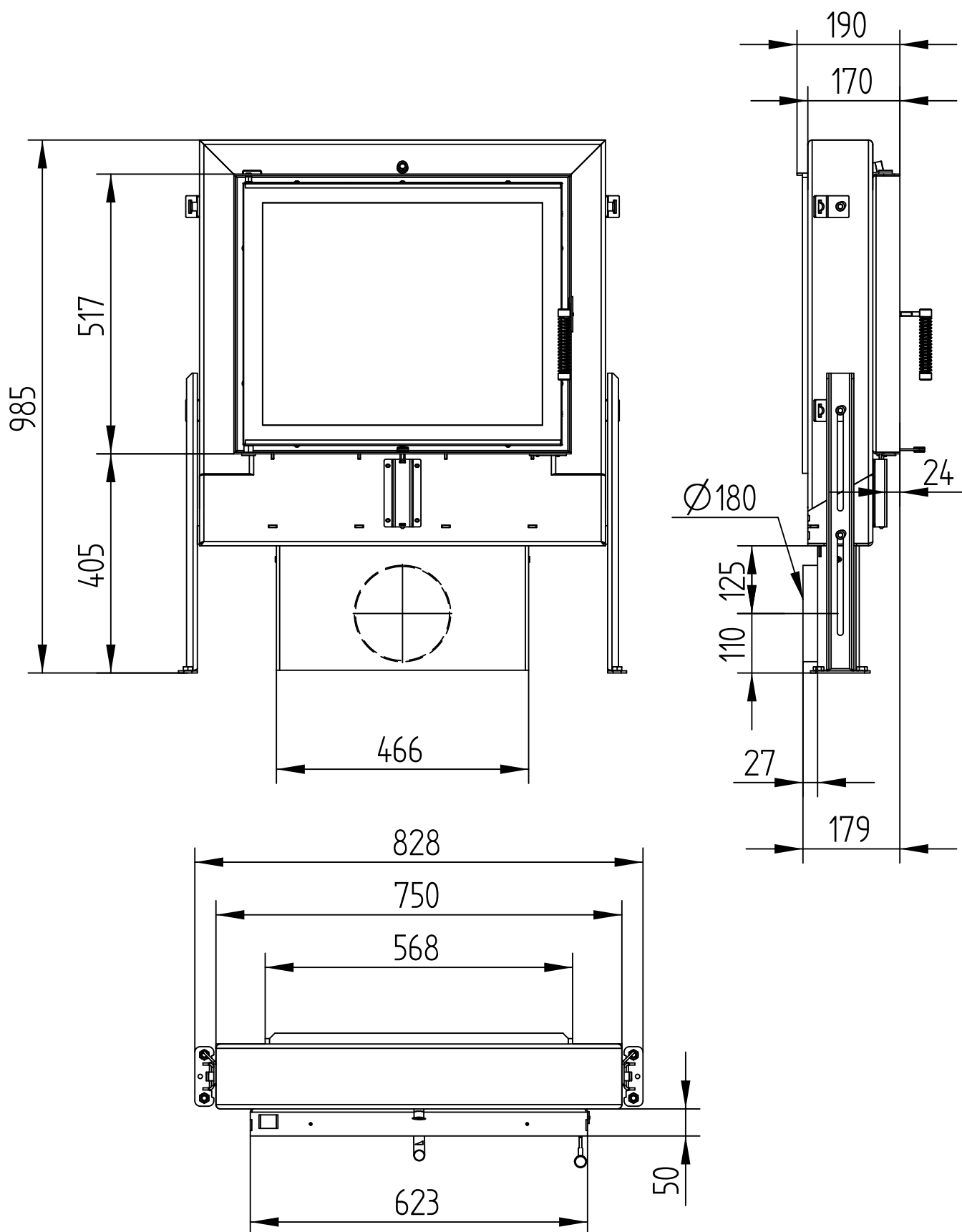


GT 63/51

Karta techniczna
stan na 01/2015

Z PODŁĄCZENIEM POWIETRZA 1 x Ø 180 mm

M 1 : 10

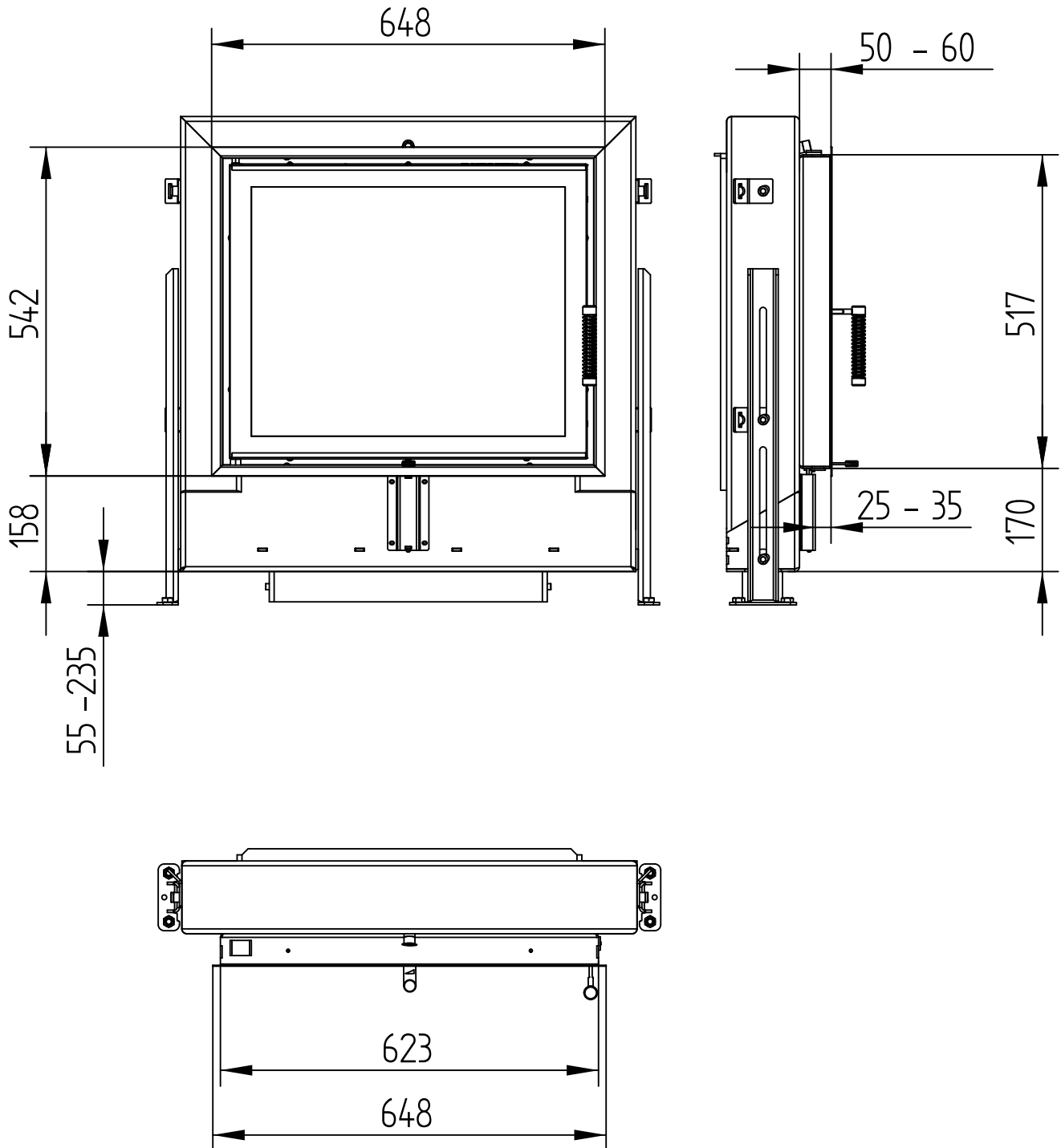


GT 63/51

Karta techniczna
stan na 01/2015

RAMA MASKUJĄCA 4 STRONNA 1 x 90°

M 1 : 10



GT 63/51

Karta techniczna
stan na 01/2015

RAMA MASKUJĄCA 4 STRONNA 2 x 45°

M 1 : 10

