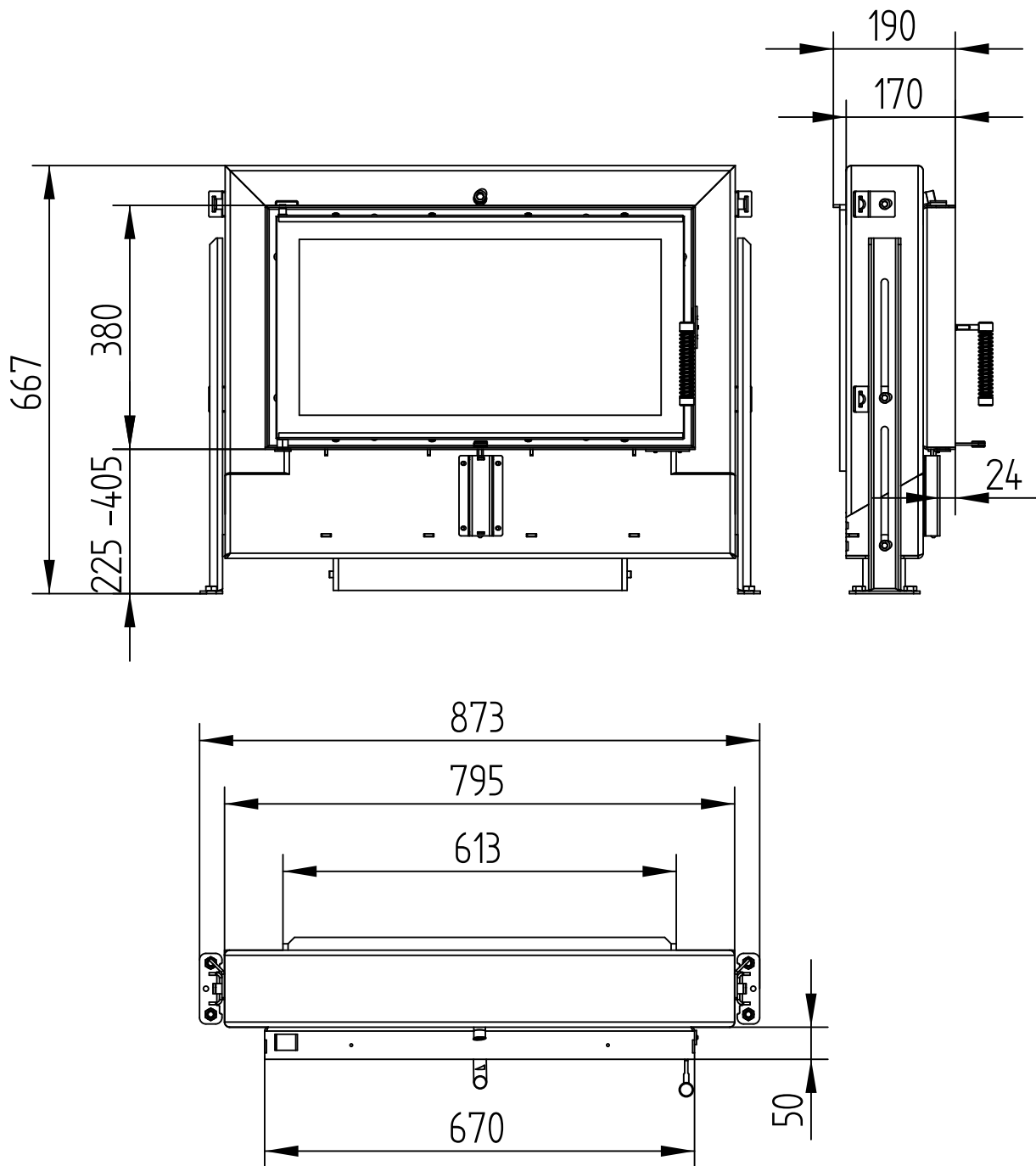


OGÓLNE INFORMACJE TECHNICZNE	
Zalecana dawka drewna	15 kg
Przekrój otworu doprowadzającego powietrze do spalania	240 cm <sup>2</sup>
Dodatkowy adapter doprowadzający powietrze do spalania	2 × Ø 125 mm, 1 × Ø 180 mm
Straty ciśnienia	patrz tabela poniżej

DAWKA DREWNA	PRĘDKOŚĆ POWIETRZA		STRATY CIŚNIENIA
5 kg	47,0 m <sup>3</sup> /h	0,013 m <sup>3</sup> /s	1,4 Pa
6 kg	56,3 m <sup>3</sup> /h	0,016 m <sup>3</sup> /s	2,2 Pa
7 kg	65,7 m <sup>3</sup> /h	0,018 m <sup>3</sup> /s	3,1 Pa
8 kg	75,1 m <sup>3</sup> /h	0,021 m <sup>3</sup> /s	4,1 Pa
9 kg	84,5 m <sup>3</sup> /h	0,023 m <sup>3</sup> /s	5,2 Pa
10 kg	93,9 m <sup>3</sup> /h	0,026 m <sup>3</sup> /s	6,4 Pa
11 kg	103,3 m <sup>3</sup> /h	0,029 m <sup>3</sup> /s	7,8 Pa
12 kg	112,7 m <sup>3</sup> /h	0,031 m <sup>3</sup> /s	9,3 Pa
15 kg	140,9 m <sup>3</sup> /h	0,039 m <sup>3</sup> /s	14,4 Pa

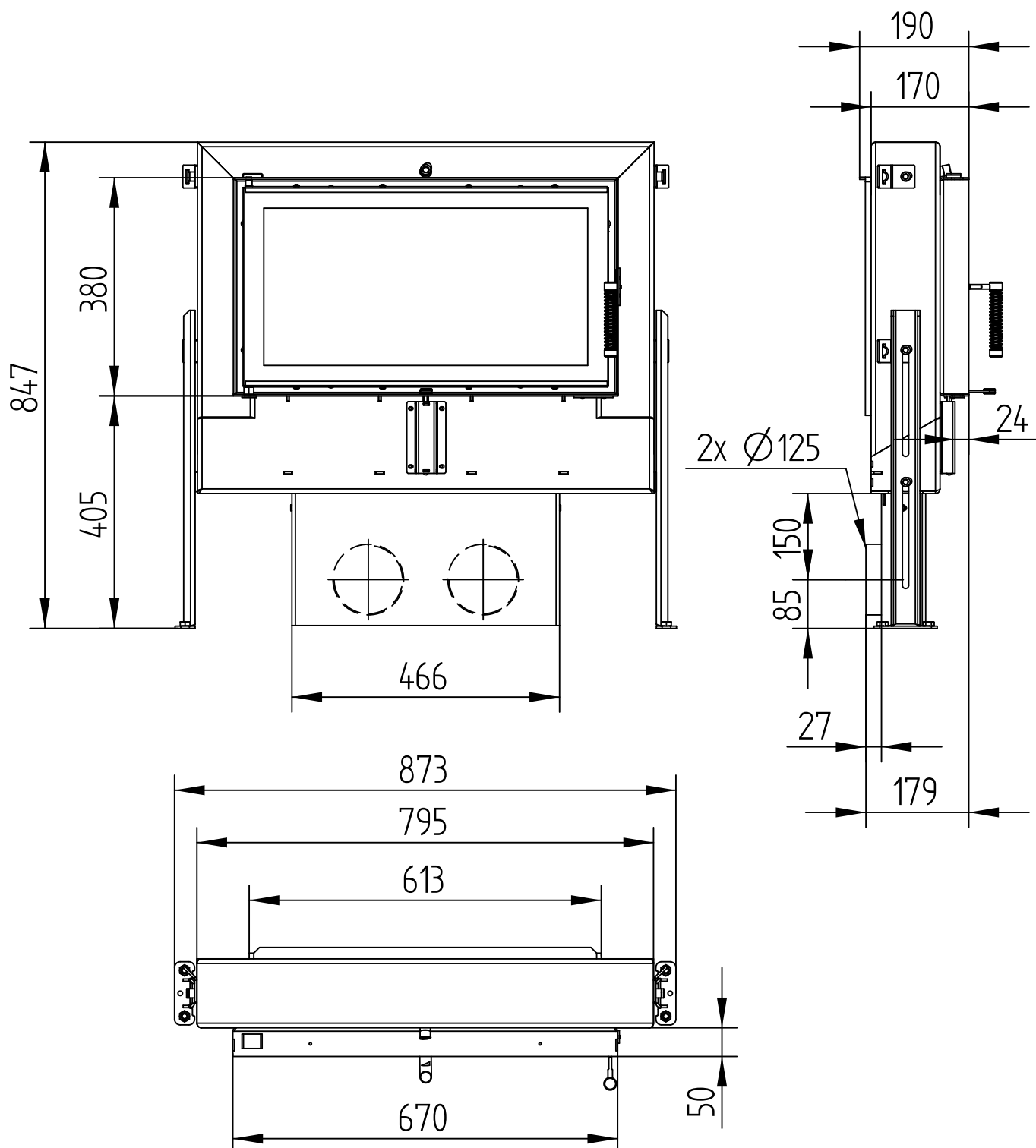


# GT 67/38

Karta techniczna  
stan na 01/2015

Z PODŁĄCZENIEM POWIETRZA 2 x Ø 125 mm

M 1 : 10

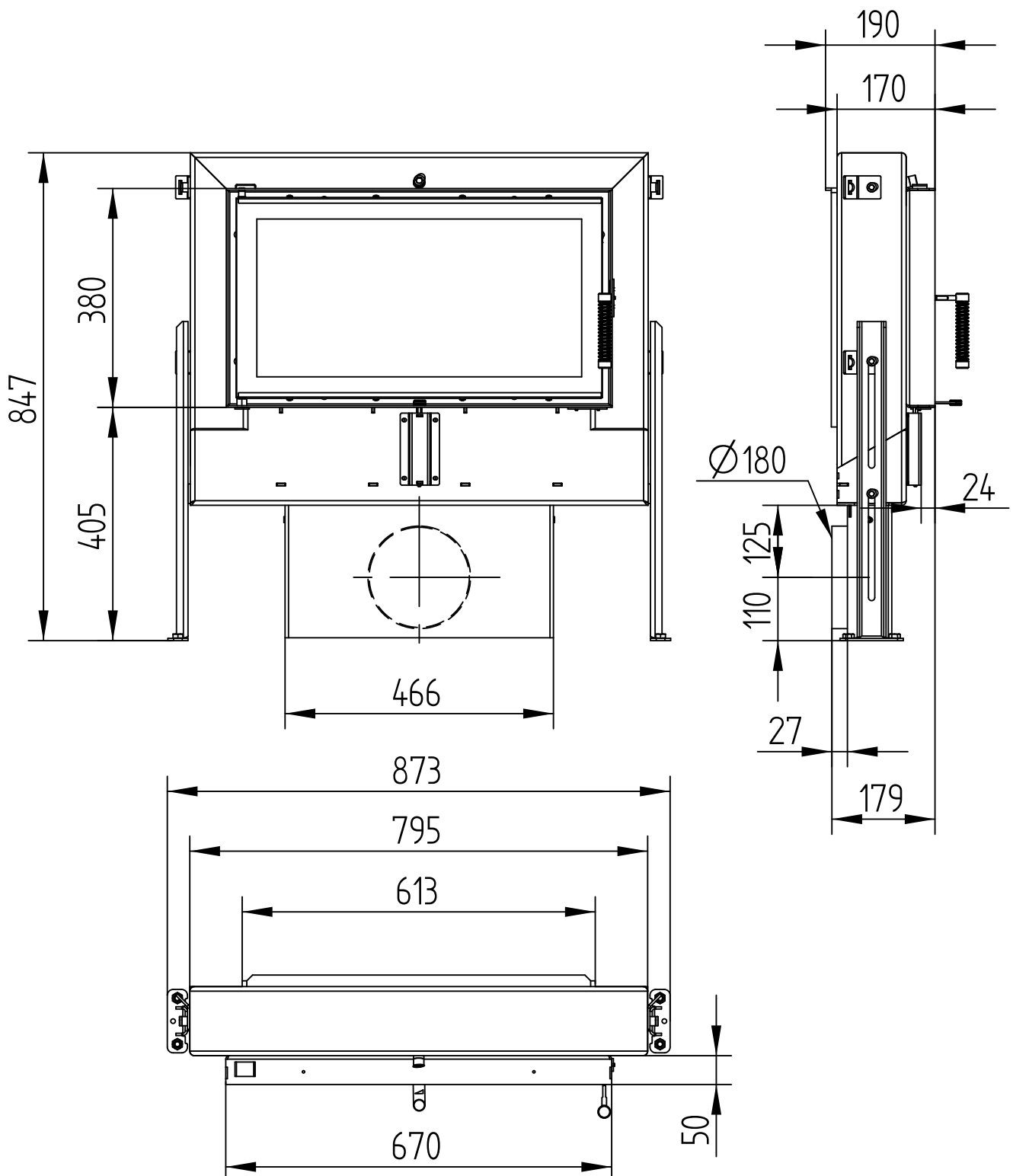


# GT 67/38

Karta techniczna  
stan na 01/2015

Z PODŁĄCZENIEM POWIETRZA 1 x Ø 180 mm

M 1 : 10

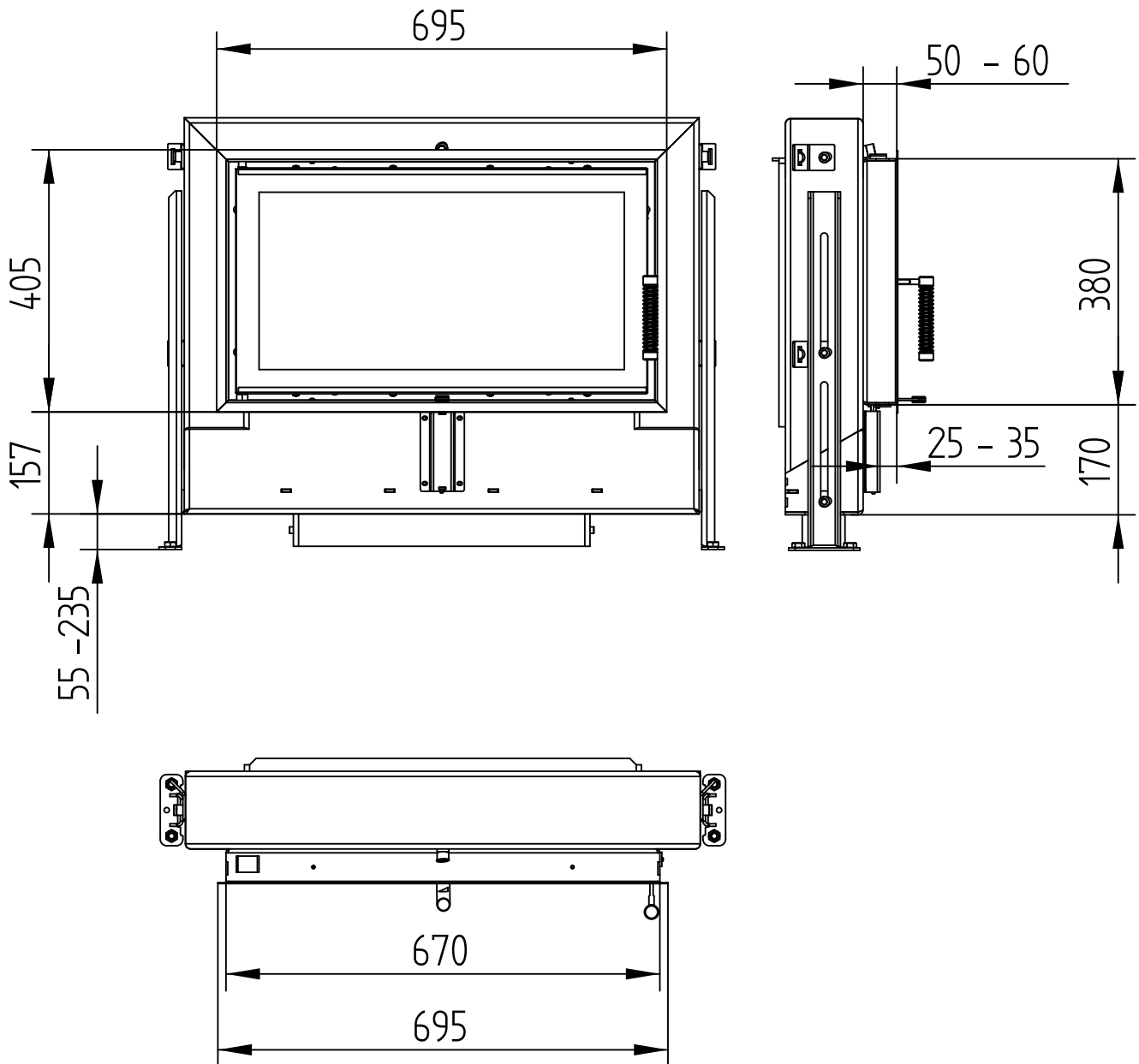


# GT 67/38

Karta techniczna  
stan na 01/2015

RAMA MASKUJĄCA 4 STRONNA 1 x 90°

M 1 : 10



# GT 67/38

Karta techniczna  
stan na 01/2015

RAMA MASKUJĄCA 4 STRONNA 2 x 45°

M 1 : 10

