

URZĄDZENIE PODŁĄCZONE BEZPOŚREDNIO DO KOMINA	HAKA 37/50 W	HAKA 37/50 WI
Testowany zgodnie	EN 13229	EN 13229
Moc nominalna / Udział do wody	8 / 5,6 kW	8 / 6,4 kW
Sprawność	> 80 %	> 80 %
Zużycie drewna	2,2 kg/h	2,2 kg/h
Ilość wydzielanych spalin	6,7 g/s	6,7 g/s
<b>Średnia temperatura spalin</b> na wyjściu	184 °C	184 °C
<b>Rozdzielenie mocy grzewczej</b>		
wkład kominkowy	16 %	6 %
przeszklenie (pojedyncze/podwójne)	- / 14 %	- / 14 %
woda	70 %	80 %
Potrzebny ciąg komina	12 Pa	12 Pa
Zapotrzebowanie powietrza do spalania	20 m <sup>3</sup> /h	20 m <sup>3</sup> /h
Minimalny przekrój kratki dolnej	250 cm <sup>2</sup>	200 cm <sup>2</sup>
Minimalny przekrój kratki górnej	300 cm <sup>2</sup>	250 cm <sup>2</sup>

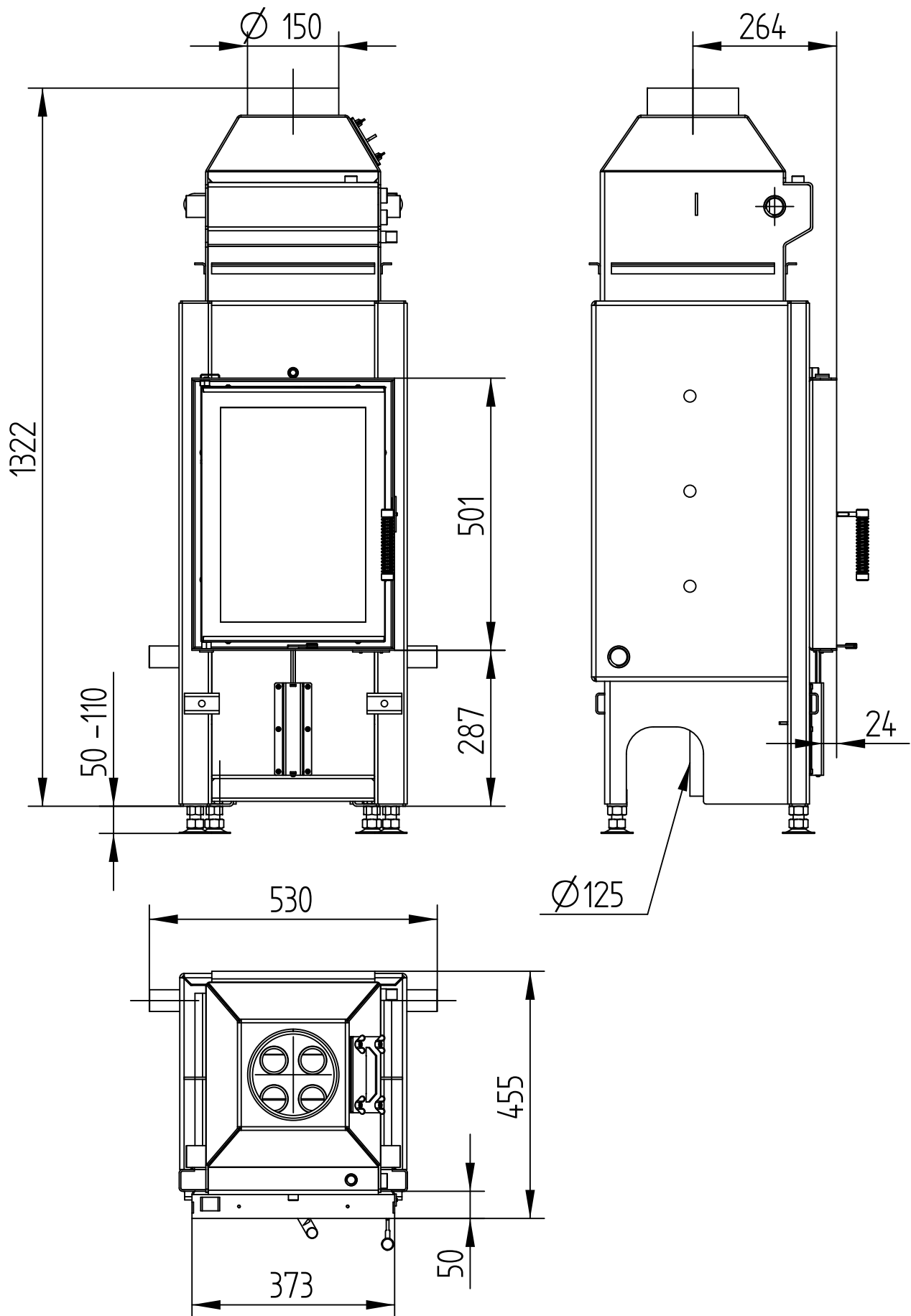
INFORMACJE O WODNYM WYMIENNIKU CIEPŁA		
Maksymalne ciśnienie robocze	2,5 bar	2,5 bar
Minimalna temperatura wody powrotnej	55 °C	55 °C
Ilość wody	47 litrów	47 litrów
Przyłączenie wejścia / wyjścia	1" / 1"	1" / 1"

OGÓLNE INFORMACJE TECHNICZNE		
Średnica dolotu powietrza do spalania	Ø 125 mm	
Waga całkowita / waga wykładziny paleniska	około 199 / 57 kg	około 206 / 57 kg
Użycie w zamkniętej obudowie akumulacyjnej	Nadaje się	
Spełnia normy	BlmSchV (Stufe2), 15a BVG	

# HAKA 37/50W

Karta techniczna  
stan na 01/2015

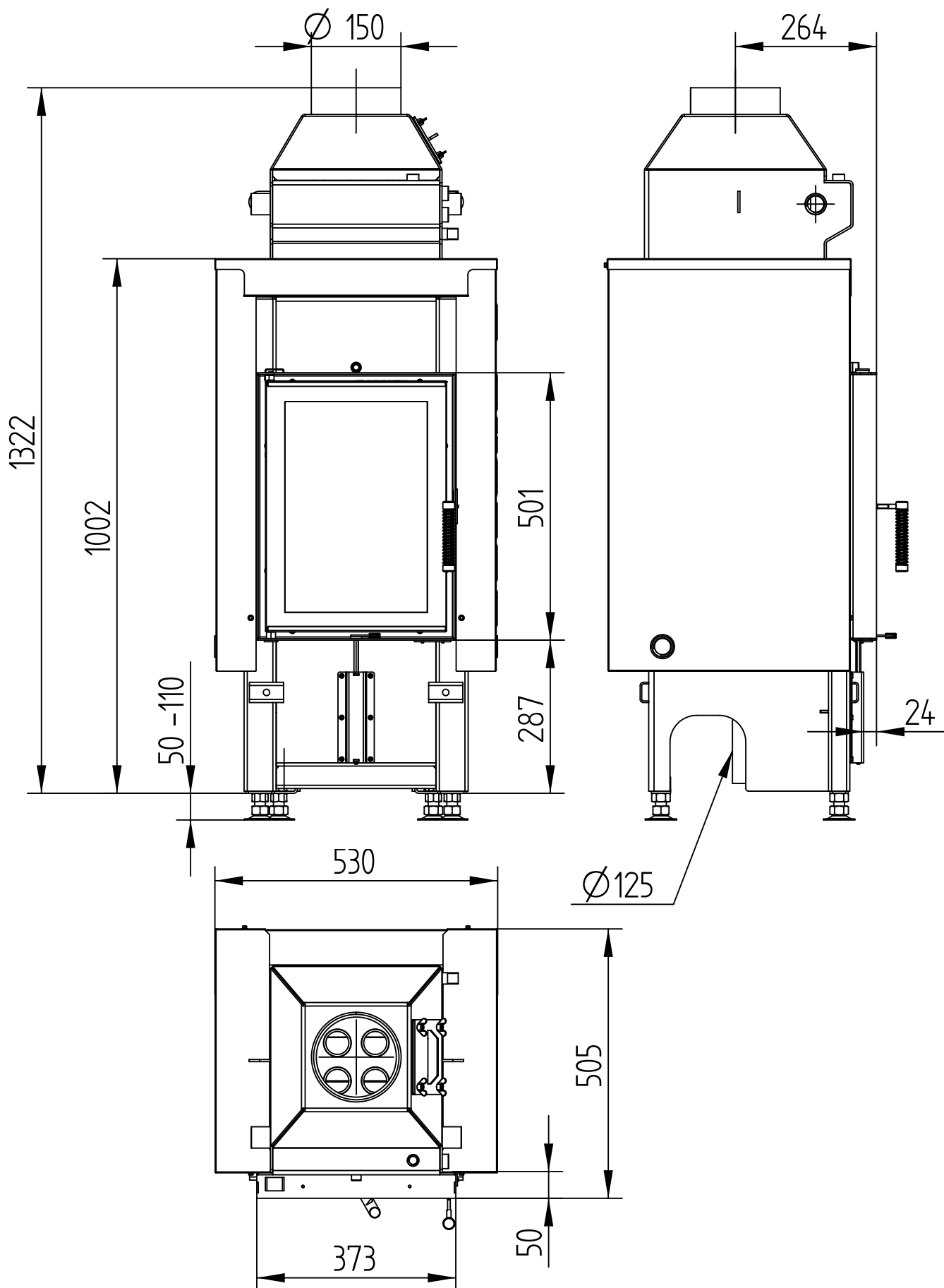
M 1 : 10



# HAKA 37/50WI

Karta techniczna  
stan na 01/2015

M 1 : 10

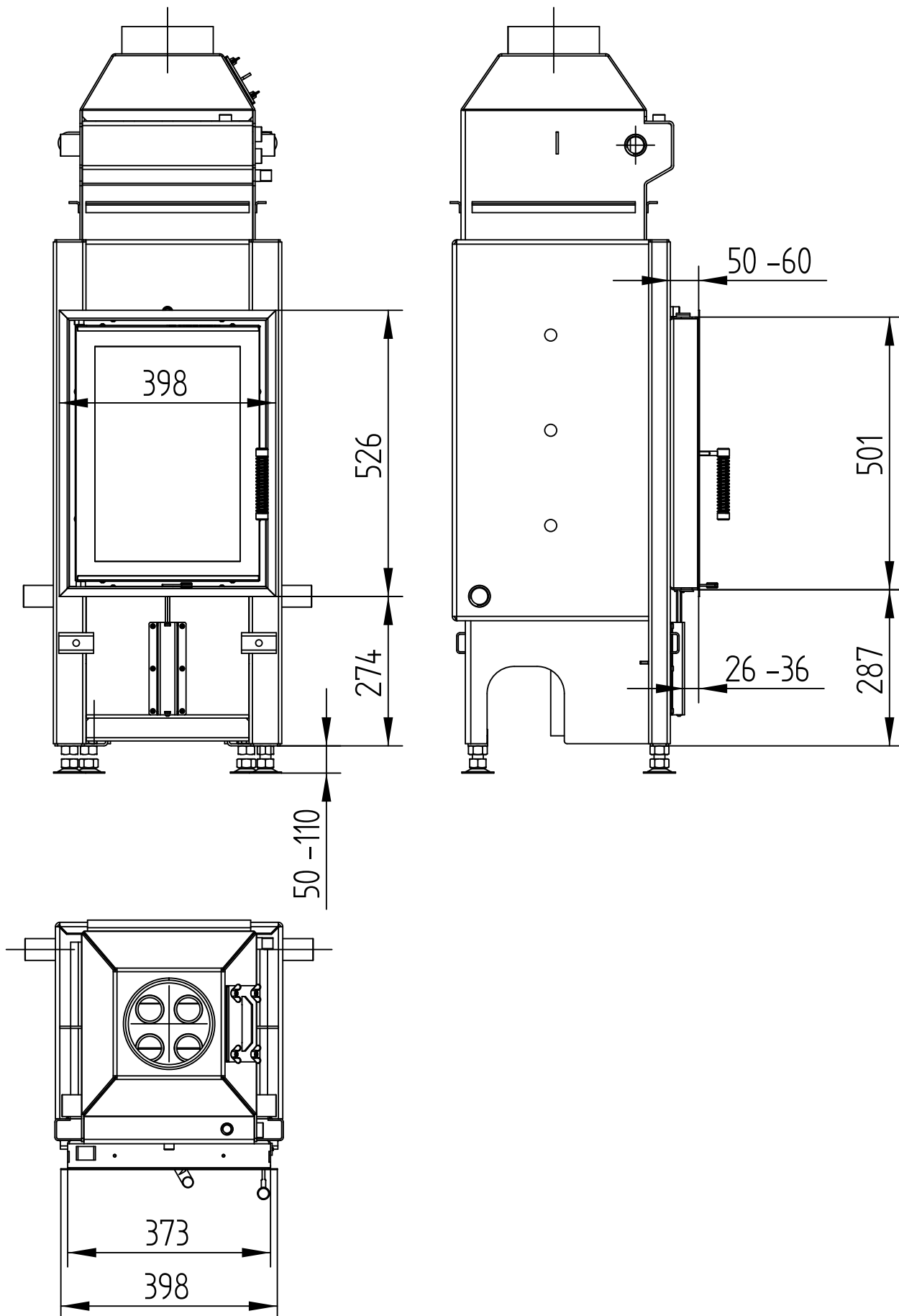


# HAKA 37/50W

Karta techniczna  
stan na 01/2015

RAMA MASKUJĄCA 4 STRONNA 1 x 90°

M 1 : 10



# HAKA 37/50W

Karta techniczna  
stan na 01/2015

RAMA MASKUJĄCA 4 STRONNA 2 x 45°

M 1 : 10

