

URZĄDZENIE PODŁĄCZONE BEZPOŚREDNIO DO KOMINA	HAKA 63/51 Wa	HAKA 63/51 Wa+
Testowany zgodnie	EN 13229	EN 13229
Moc nominalna / Udział do wody	15 / 9,5 kW	22 / 12,7 kW
Sprawność	> 80 %	> 80 %
Zużycie drewna	4 kg/h	6 kg/h
Ilość wydzielanych spalin	13 g/s	17 g/s
<b>Średnia temperatura spalin</b> na wyjściu	225 °C	252 °C
<b>Rozdzielenie mocy grzewczej</b>		
wkład kominkowy	20 %	25 %
przeszklenie (pojedyncze/podwójne)	- / 17 %	- / 17 %
woda	63 %	58 %
Potrzebny ciąg komina	12 Pa	12 Pa
Zapotrzebowanie powietrza do spalania	40 m <sup>3</sup> /h	60 m <sup>3</sup> /h
Minimalny przekrój kratki dolnej	350 cm <sup>2</sup>	600 cm <sup>2</sup>
Minimalny przekrój kratki górnej	400 cm <sup>2</sup>	700 cm <sup>2</sup>

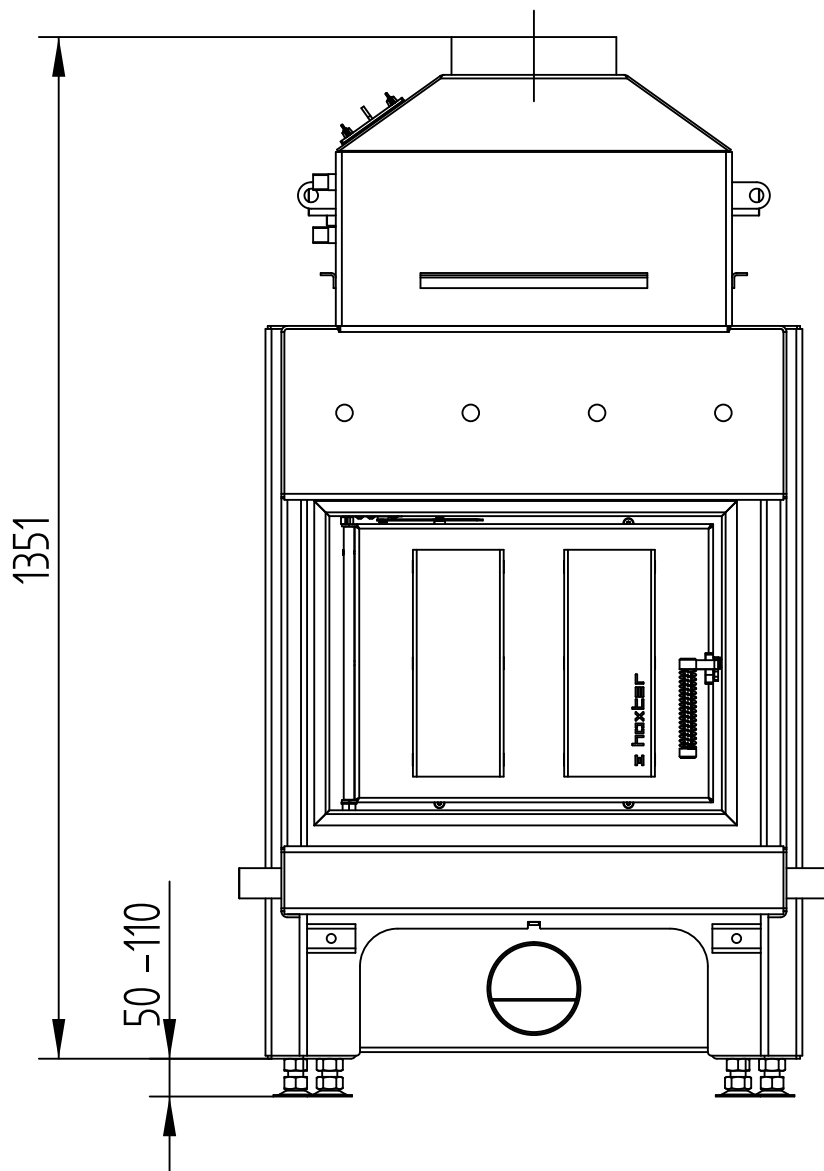
INFORMACJE O WODNYM WYMIENNIKU CIEPŁA		
Maksymalne ciśnienie robocze	2,5 bar	2,5 bar
Minimalna temperatura wody powrotnej	55 °C	55 °C
Ilość wody	55 litrů	55 litrů
Przyłączenie wejścia / wyjścia	1" / 1"	1,5" / 1,5"

OGÓLNE INFORMACJE TECHNICZNE		
Średnica dolotu powietrza do spalania	Ø 125 mm	Ø 150 mm
Waga całkowita / waga wykładziny paleniska	około 327 / 100 kg	
Użycie w zamkniętej obudowie akumulacyjnej	Nadaje się	
Spełnia normy	BlmSchV (Stufe2), 15a BVG	

# HAKA 63/51Wa, 63/51Wa+

Karta techniczna  
stan na 01/2015

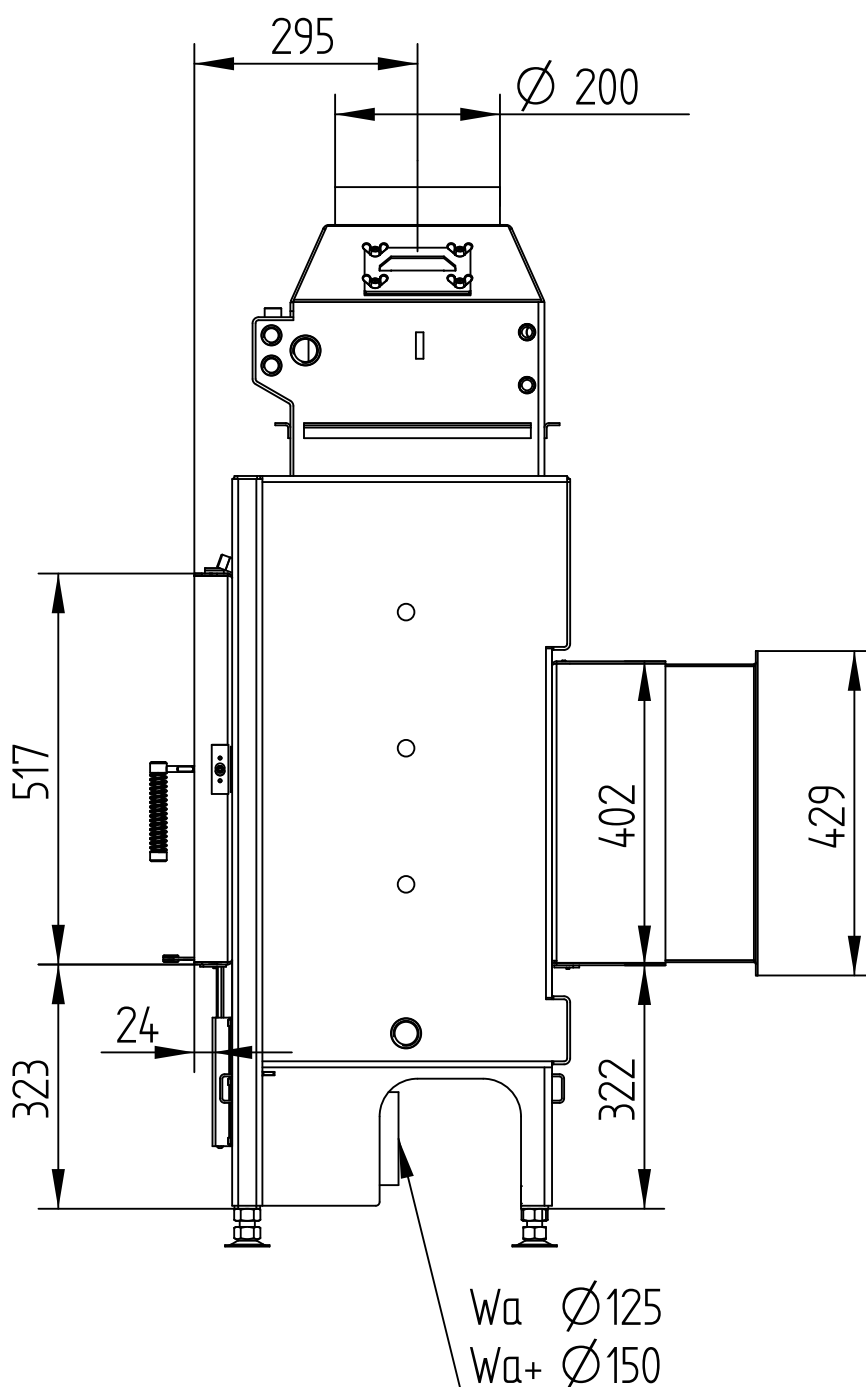
M 1 : 10



# HAKA 63/51Wa, 63/51Wa+

Karta techniczna  
stan na 01/2015

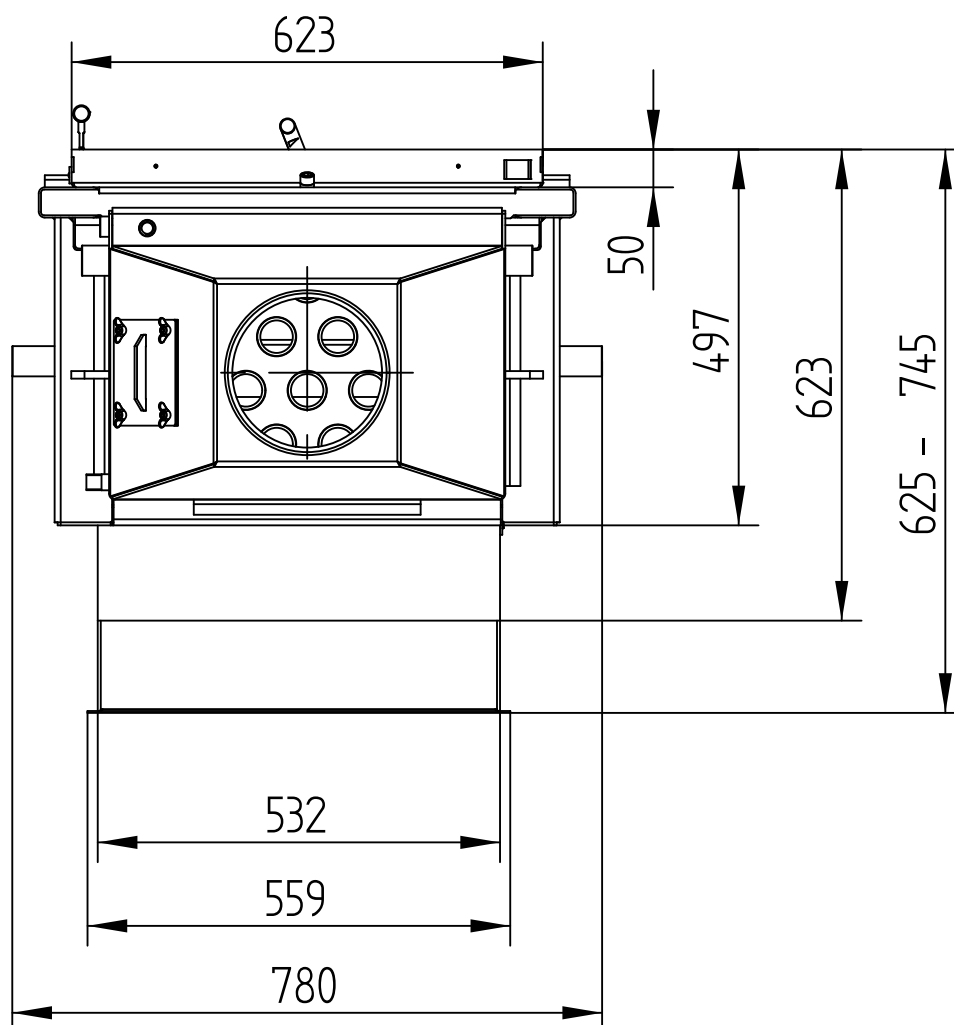
M 1 : 10



# HAKA 63/51Wa, 63/51Wa+

Karta techniczna  
stan na 01/2015

M 1 : 10

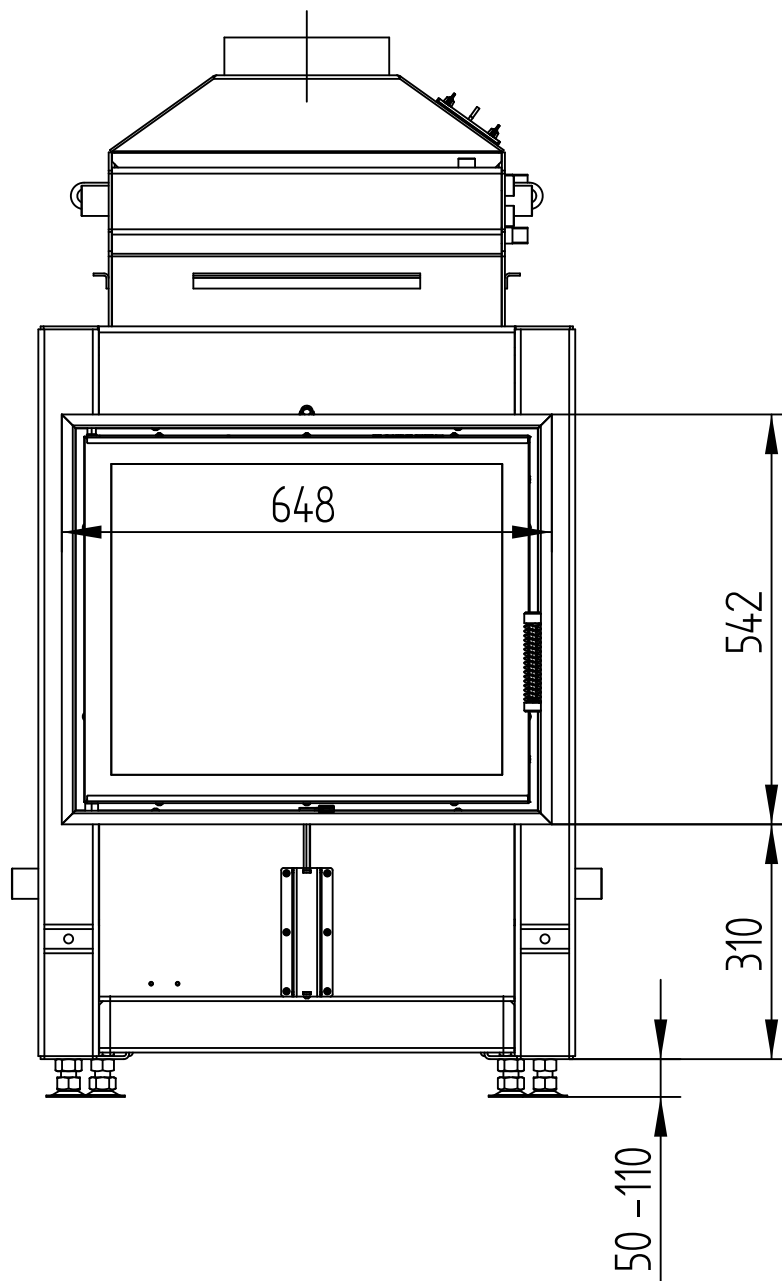


# HAKA 63/51Wa, 63/51Wa+

Karta techniczna  
stan na 01/2015

RAMA MASKUJĄCA 4 STRONNA 1 x 90°

M 1 : 10

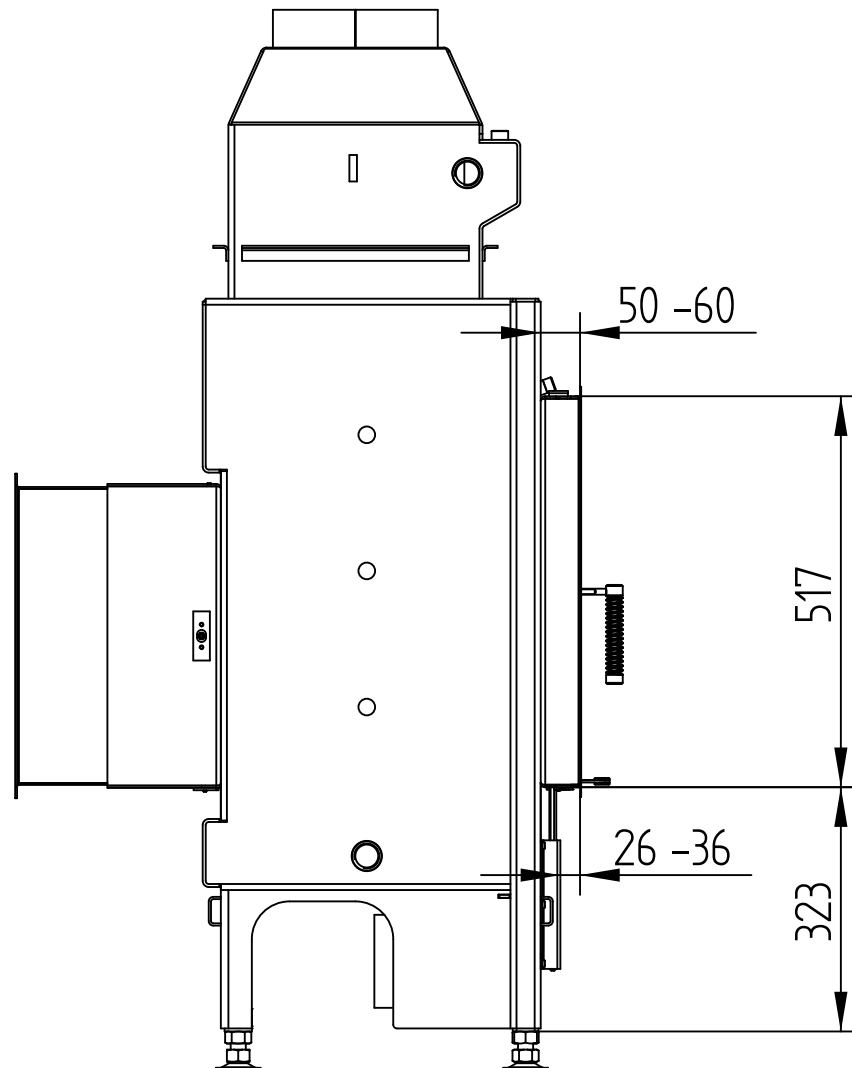


# HAKA 63/51Wa, 63/51Wa+

Karta techniczna  
stan na 01/2015

RAMA MASKUJĄCA 4 STRONNA 1 x 90°

M 1 : 10

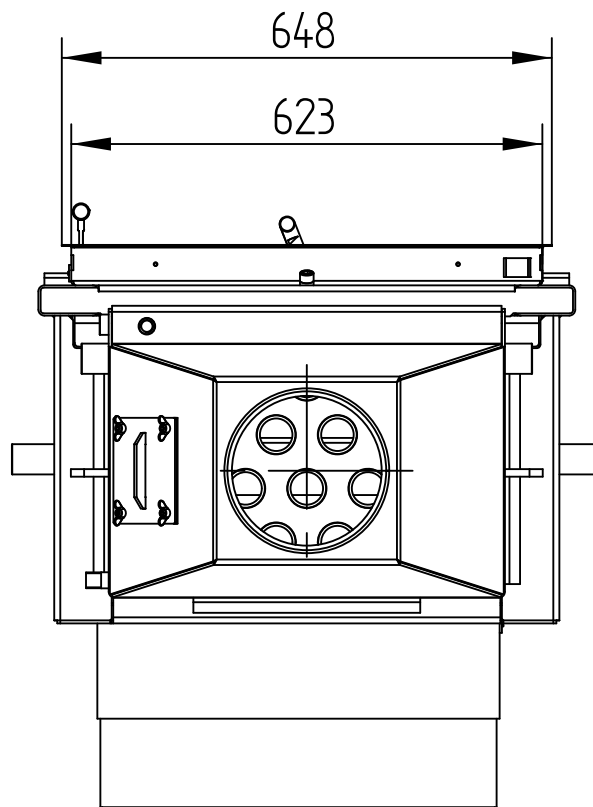


# HAKA 63/51Wa, 63/51Wa+

Karta techniczna  
stan na 01/2015

RAMA MASKUJĄCA 4 STRONNA 1 x 90°

M 1 : 10

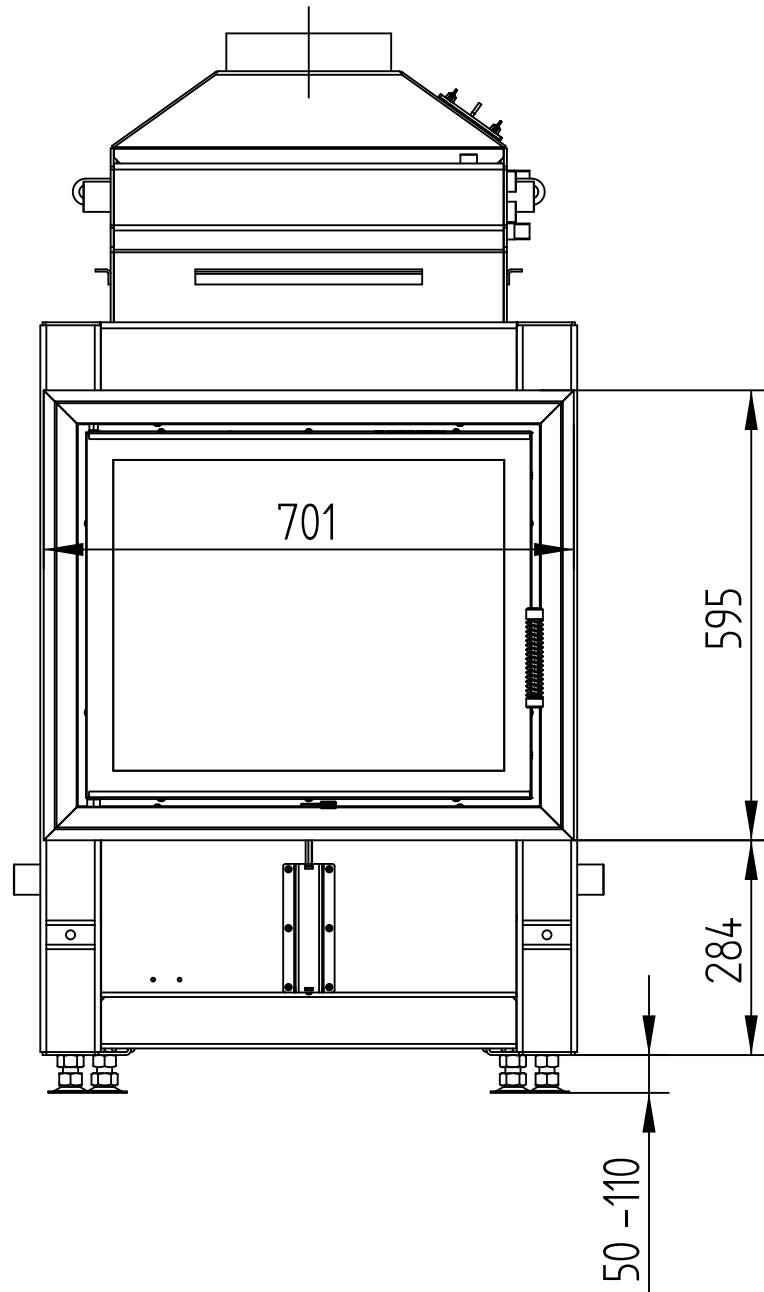


# HAKA 63/51Wa, 63/51Wa+

Karta techniczna  
stan na 01/2015

RAMA MASKUJĄCA 4 STRONNA 2 x 45°

M 1 : 10



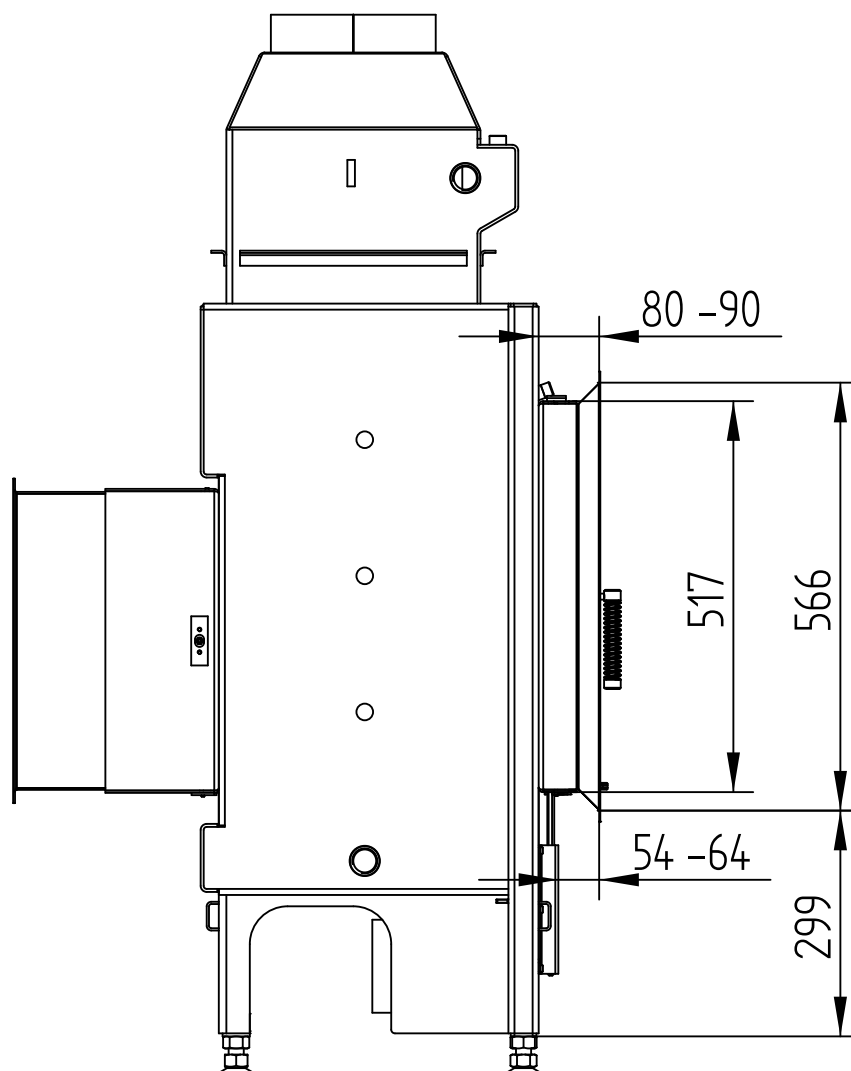


# HAKA 63/51Wa, 63/51Wa+

Karta techniczna  
stan na 01/2015

RAMA MASKUJĄCA 4 STRONNA 2 x 45°

M 1 : 10



# HAKA 63/51Wa, 63/51Wa+

Karta techniczna  
stan na 01/2015

RAMA MASKUJĄCA 4 STRONNA 2 x 45°

M 1 : 10

