

URZĄDZENIE PODŁĄCZONE BEZPOŚREDNIO DO KOMINA	HAKA 63/51 WT
Testowany zgodnie	EN 13229
Moc nominalna / Udział do wody	16,5 / 10,5 kW
Sprawność	> 80 %
Zużycie drewna	4,4 kg/h
Ilość wydzielanych spalin	13,5 g/s
Średnia temperatura spalin na wyjściu	211 °C
Rozdzielenie mocy grzewczej wkład kominkowy przeszklenie (pojedyncze/podwójne) woda	13 % - / 22 % 65 %
Potrzebny ciąg komina	12 Pa
Zapotrzebowanie powietrza do spalania	45 m ³ /h
Minimalny przekrój kratki dolnej	250 cm ²
Minimalny przekrój kratki górnej	350 cm ²

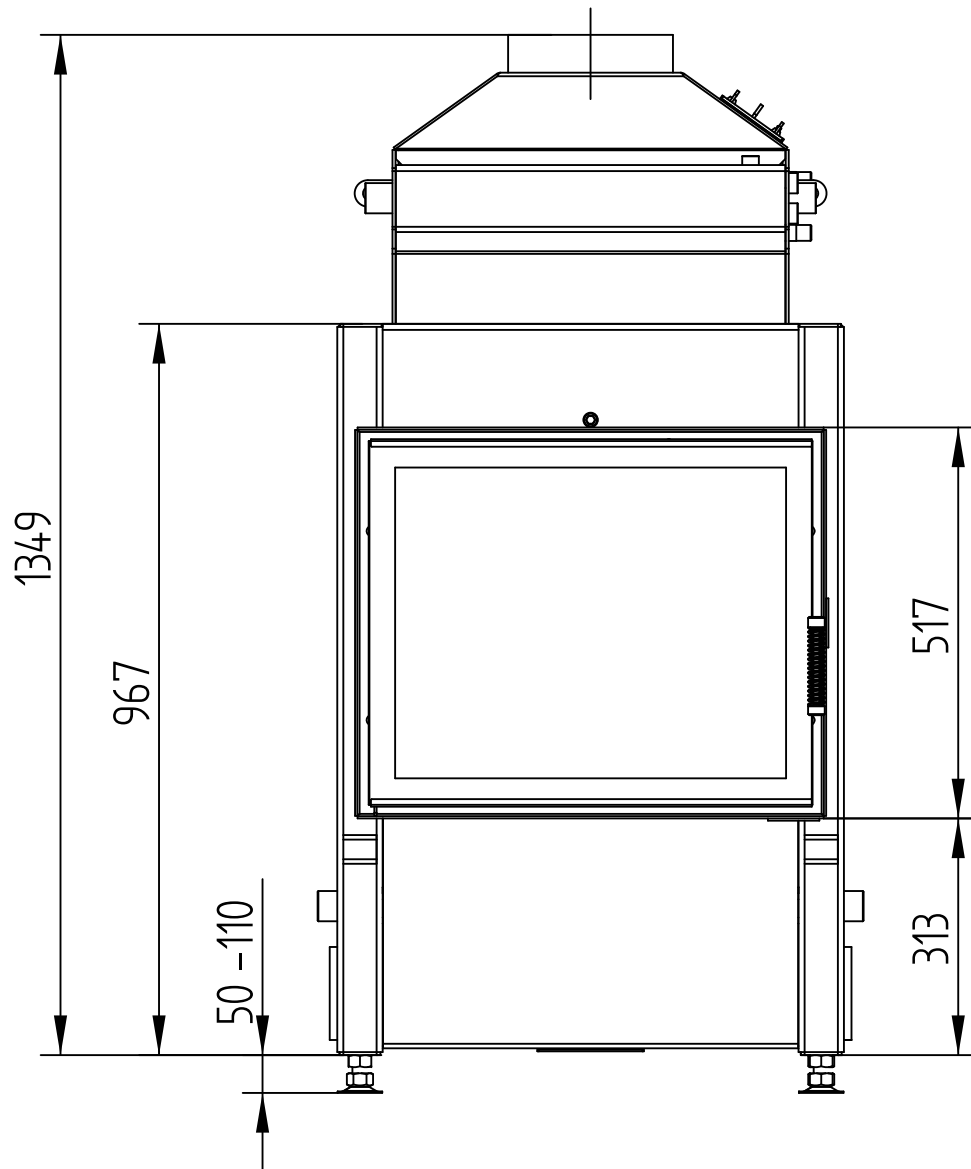
INFORMACJE O WODNYM WYMIENNIKU CIEPŁA	
Maksymalne ciśnienie robocze	2,5 bar
Minimalna temperatura wody powrotnej	55 °C
Ilość wody	56 litrów
Przyłączenie wejścia / wyjścia	1" / 1"

OGÓLNE INFORMACJE TECHNICZNE	
Średnica dolotu powietrza do spalania	Ø 125 mm
Waga całkowita / waga wykładziny paleniska	około 319 / 93 kg
Użycie w zamkniętej obudowie akumulacyjnej	Nadaje się
Spełnia normy	BlmSchV (Stufe2), 15a BVG

HAKA 63/51WT

Karta techniczna
stan na 01/2015

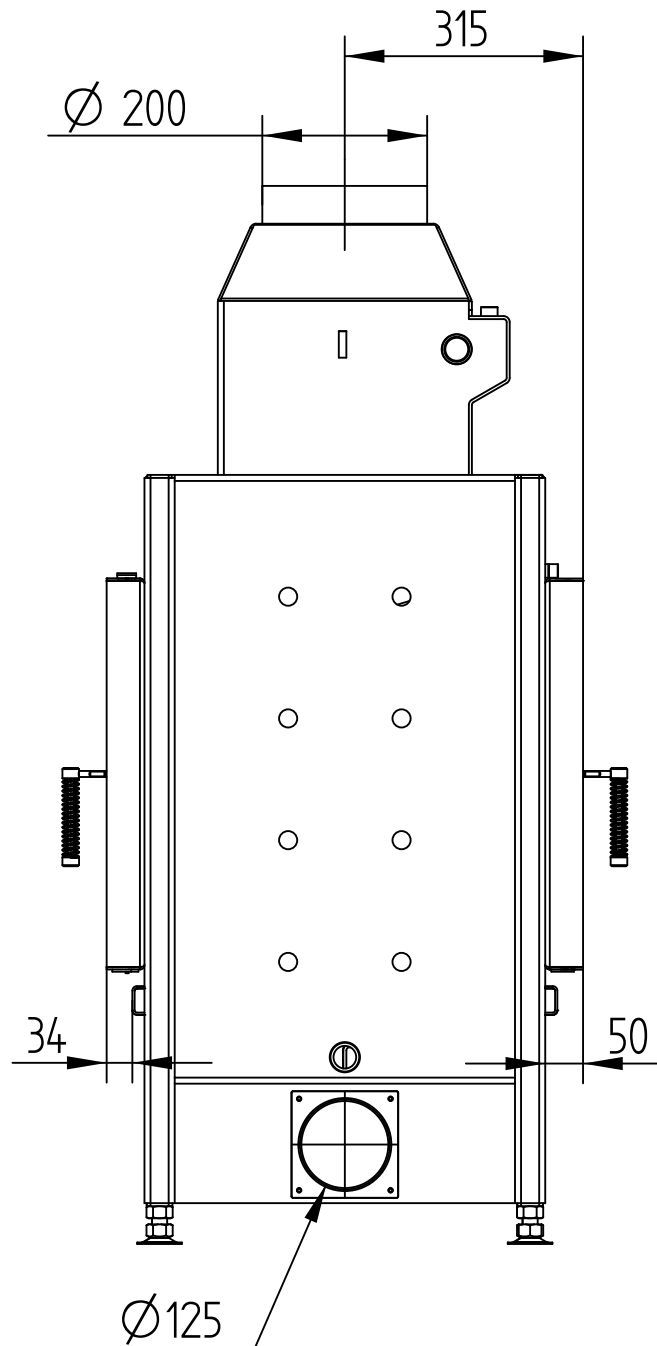
M 1 : 10



HAKA 63/51WT

Karta techniczna
stan na 01/2015

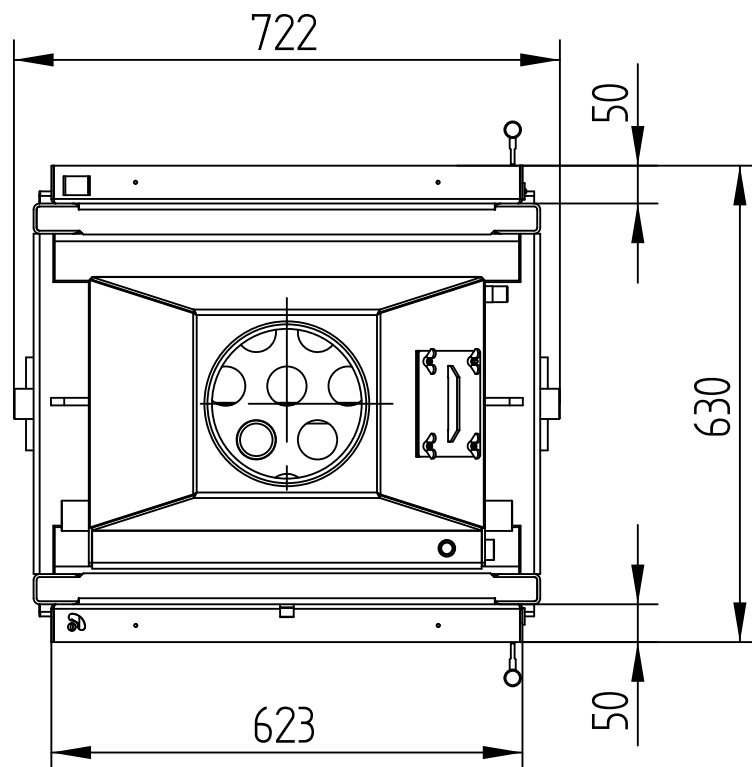
M 1 : 10



HAKA 63/51WT

Karta techniczna
stan na 01/2015

M 1 : 10

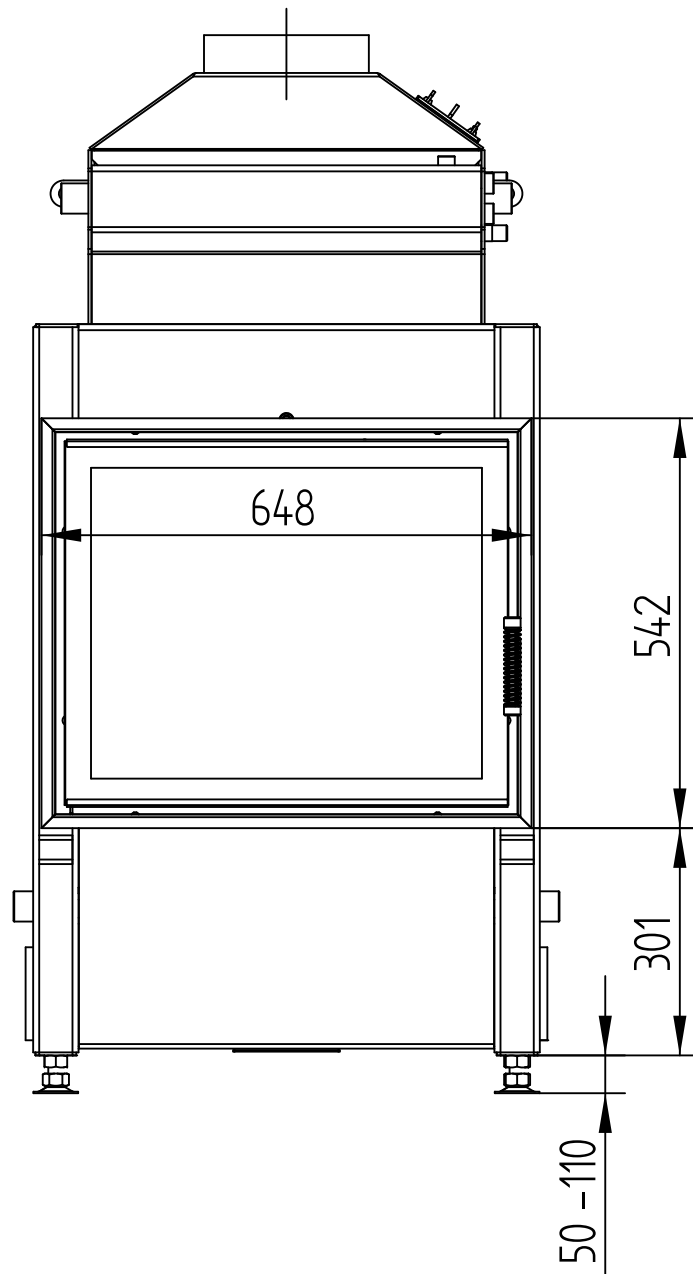


HAKA 63/51WT

Karta techniczna
stan na 01/2015

RAMA MASKUJĄCA 4 STRONNA 1 x 90°

M 1 : 10

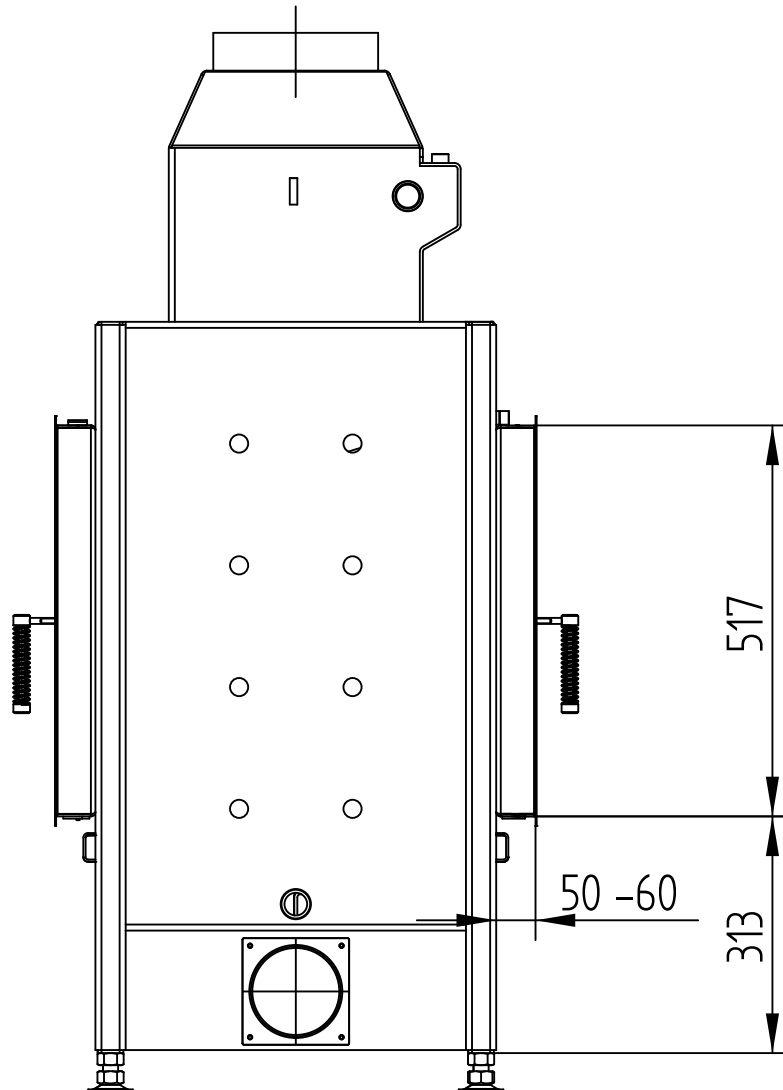


HAKA 63/51WT

Karta techniczna
stan na 01/2015

RAMA MASKUJĄCA 4 STRONNA 1 x 90°

M 1 : 10

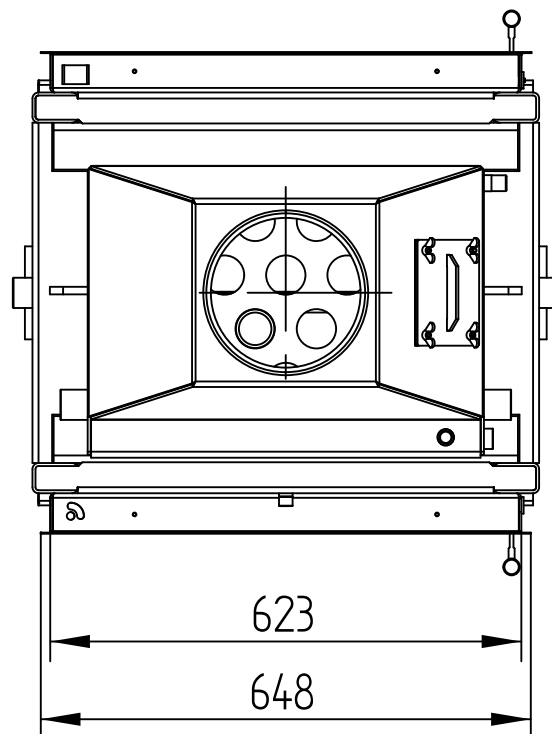


HAKA 63/51WT

Karta techniczna
stan na 01/2015

RAMA MASKUJĄCA 4 STRONNA 1 x 90°

M 1 : 10

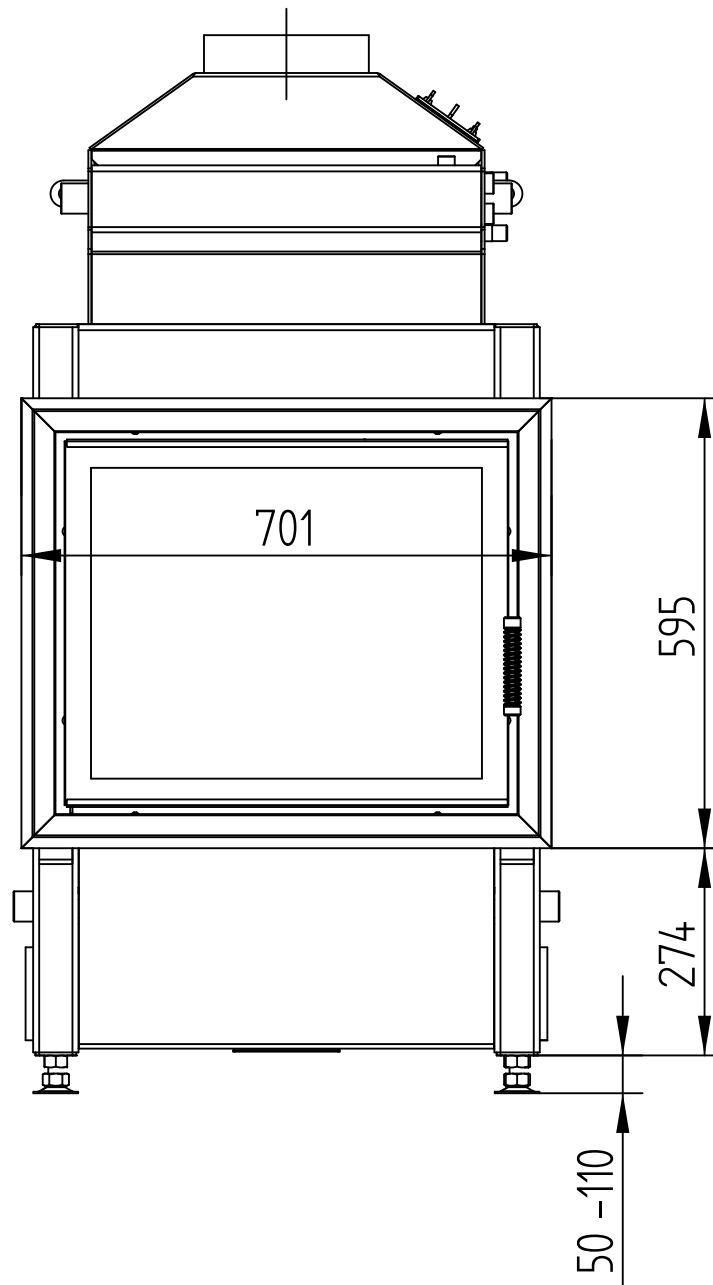


HAKA 63/51WT

Karta techniczna
stan na 01/2015

RAMA MASKUJĄCA 4 STRONNA 2 x 45°

M 1 : 10

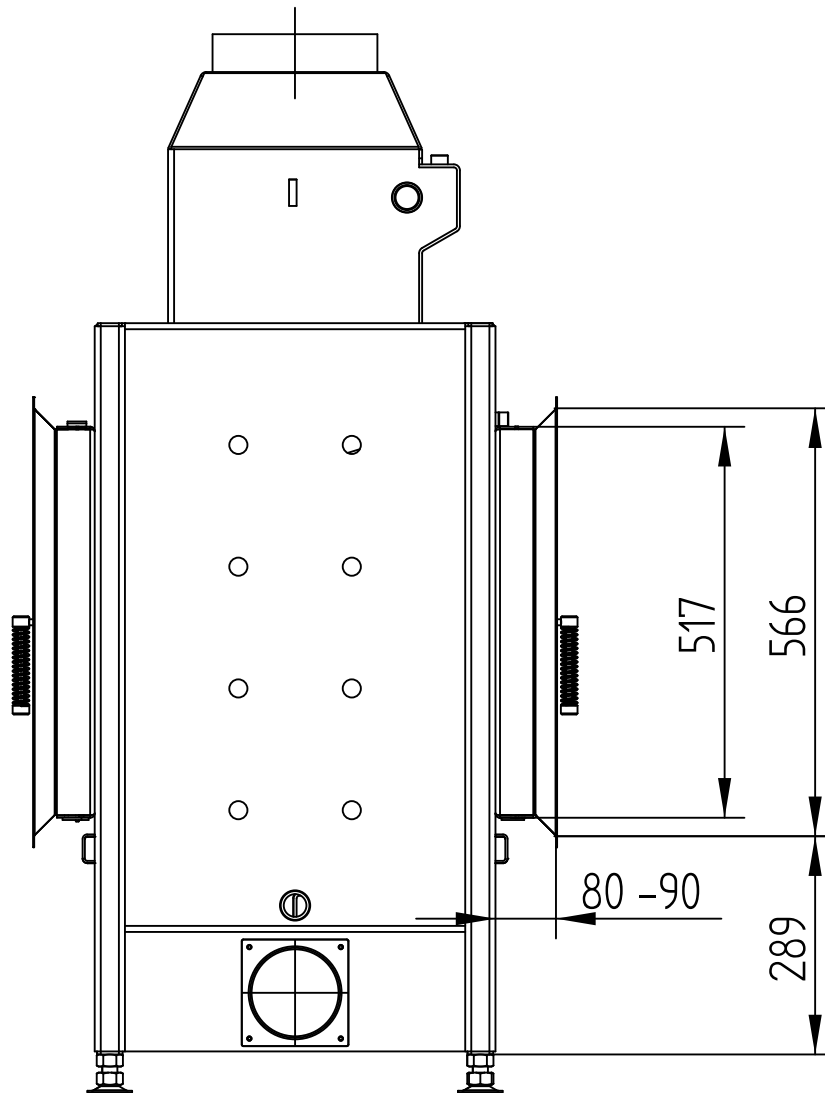


HAKA 63/51WT

Karta techniczna
stan na 01/2015

RAMA MASKUJĄCA 4 STRONNA 2 x 45°

M 1 : 10



HAKA 63/51WT

Karta techniczna
stan na 01/2015

RAMA MASKUJĄCA 4 STRONNA 2 x 45°

M 1 : 10

