

URZĄDZENIE PODŁĄCZONE BEZPOŚREDNIO DO KOMINA	HAKA 63/51 W	HAKA 63/51 WI
Testowany zgodnie	EN 13229	EN 13229
Moc nominalna / Udział do wody	15 / 10 kW	15 / 11,3 kW
Sprawność	> 80 %	> 80 %
Zużycie drewna	4 kg/h	4 kg/h
Ilość wydzielanych spalin	13 g/s	13 g/s
Średnia temperatura spalin na wyjściu	225 °C	225 °C
Rozdzielenie mocy grzewczej		
wkład kominkowy	18 %	8 %
przeszklenie (pojedyncze/podwójne)	- / 17 %	- / 17 %
woda	65 %	75 %
Potrzebny ciąg komina	12 Pa	12 Pa
Zapotrzebowanie powietrza do spalania	40 m ³ /h	40 m ³ /h
Minimalny przekrój kratki dolnej	350 cm ²	300 cm ²
Minimalny przekrój kratki górnej	400 cm ²	350 cm ²

INFORMACJE O WODNYM WYMIENNIKU CIEPŁA		
Maksymalne ciśnienie robocze	2,5 bar	2,5 bar
Minimalna temperatura wody powrotnej	55 °C	55 °C
Ilość wody	60 litrów	60 litrów
Przyłączenie wejścia / wyjścia	1" / 1"	1" / 1"

OGÓLNE INFORMACJE TECHNICZNE		
Średnica dolotu powietrza do spalania	Ø 125 mm	
Waga całkowita / waga wykładziny paleniska	około 322 / 96 kg	około 330 / 96 kg
Użycie w zamkniętej obudowie akumulacyjnej	Nadaje się	
Spełnia normy	BlmSchV (Stufe2), 15a BVG	

URZĄDZENIE PODŁĄCZONE BEZPOŚREDNIO DO KOMINA	HAKA 63/51 W+	HAKA 63/51 WI+
Testowany zgodnie	EN 13229	EN 13229
Moc nominalna / Udział do wody	22 / 13,2 kW	22 / 15,4 kW
Sprawność	> 80 %	> 80 %
Zużycie drewna	6 kg/h	6 kg/h
Ilość wydzielanych spalin	17 g/s	17 g/s
Średnia temperatura spalin na wyjściu	250 °C	250 °C
Rozdzielenie mocy grzewczej		
wkład kominkowy	23 %	13 %
przeszklenie (pojedyncze/podwójne)	- / 17 %	- / 17 %
woda	60 %	70 %
Potrzebny ciąg komina	12 Pa	12 Pa
Zapotrzebowanie powietrza do spalania	60 m ³ /h	60 m ³ /h
Minimalny przekrój kratki dolnej	600 cm ²	500 cm ²
Minimalny przekrój kratki górnej	700 cm ²	600 cm ²

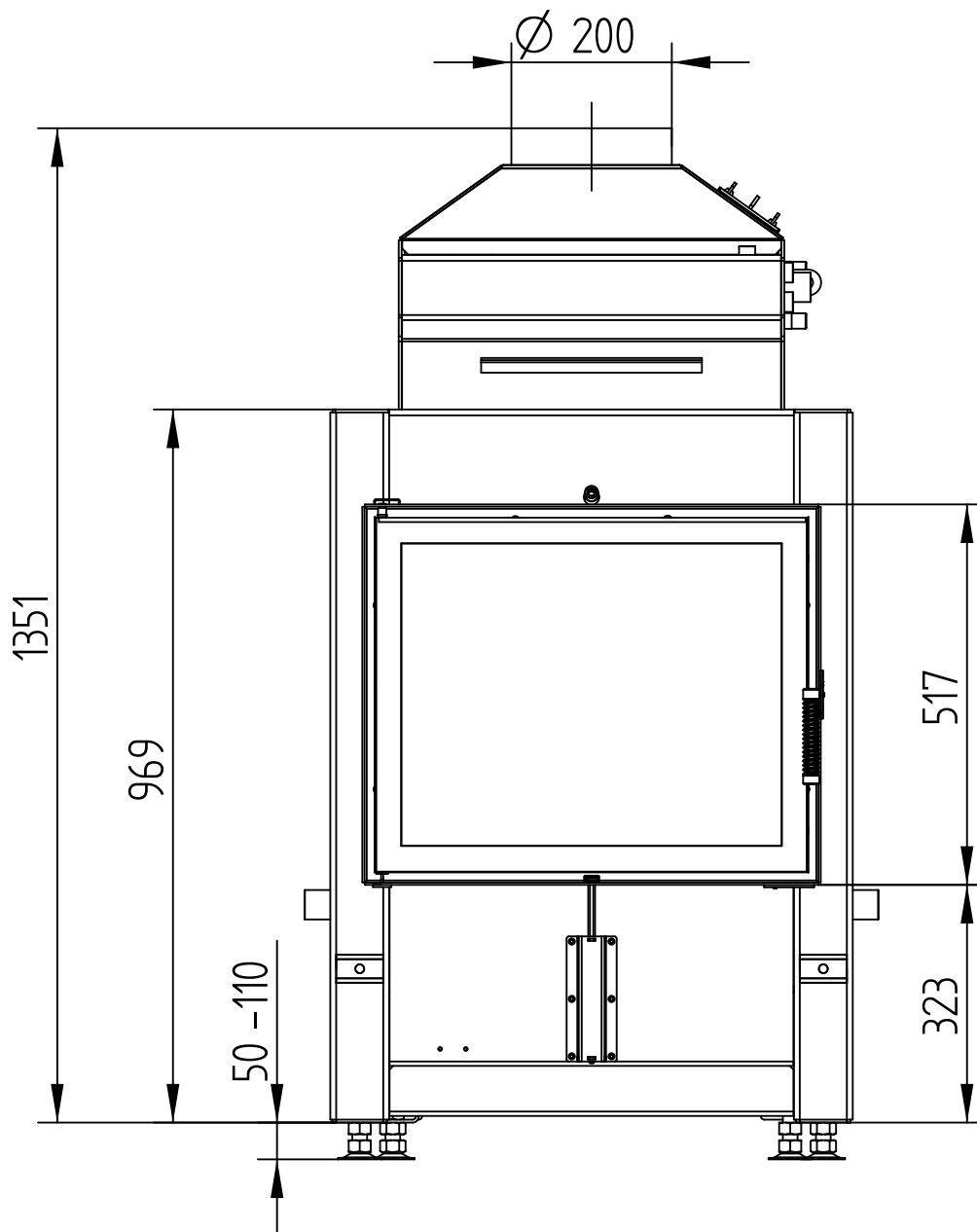
INFORMACJE O WODNYM WYMIENNIKU CIEPŁA		
Maksymalne ciśnienie robocze	2,5 bar	2,5 bar
Minimalna temperatura wody powrotnej	55 °C	55 °C
Ilość wody	60 litrów	60 litrów
Przyłączenie wejścia / wyjścia	1,5" / 1,5"	1,5" / 1,5"

OGÓLNE INFORMACJE TECHNICZNE		
Średnica dolotu powietrza do spalania	Ø 150 mm	
Waga całkowita / waga wykładziny paleniska	około 322 / 96 kg	około 330 / 96 kg
Użycie w zamkniętej obudowie akumulacyjnej	Nadaje się	
Spełnia normy	BlmSchV (Stufe2), 15a BVG	

HAKA 63/51W, 63/51W+

Karta techniczna
stan na 01/2015

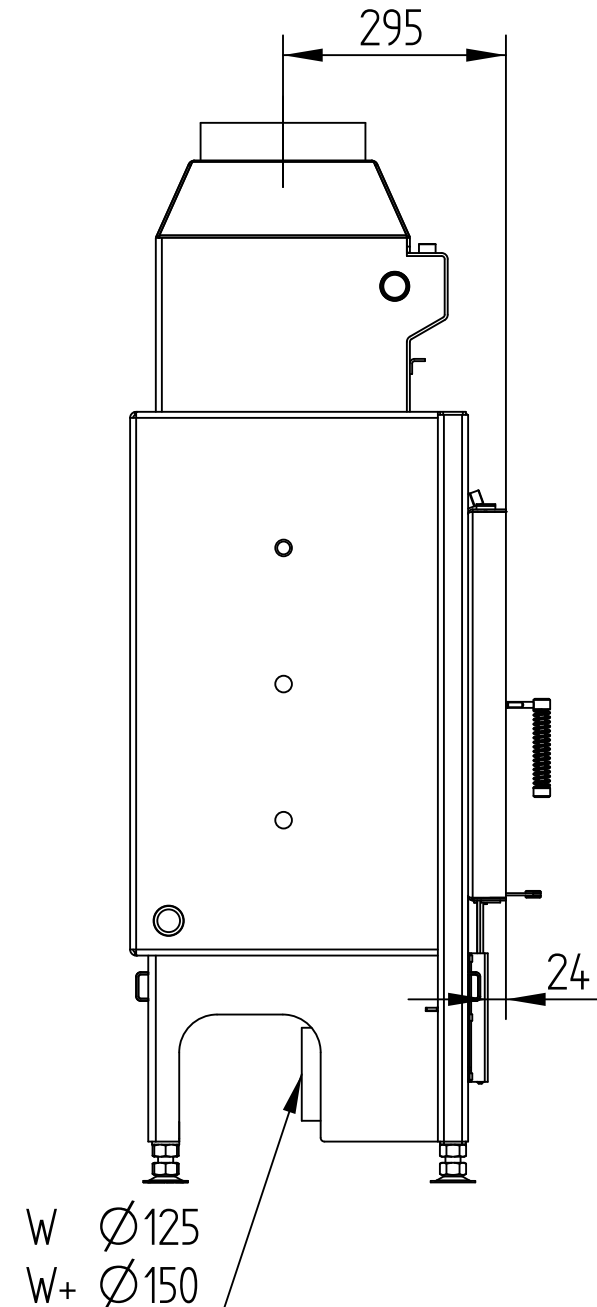
M 1 : 10



HAKA 63/51W, 63/51W+

Karta techniczna
stan na 01/2015

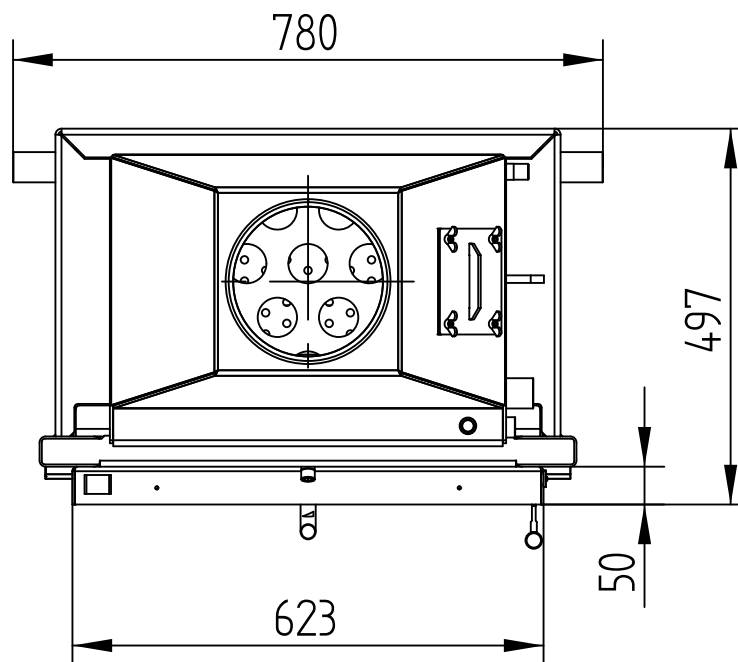
M 1 : 10



HAKA 63/51W, 63/51W+

Karta techniczna
stan na 01/2015

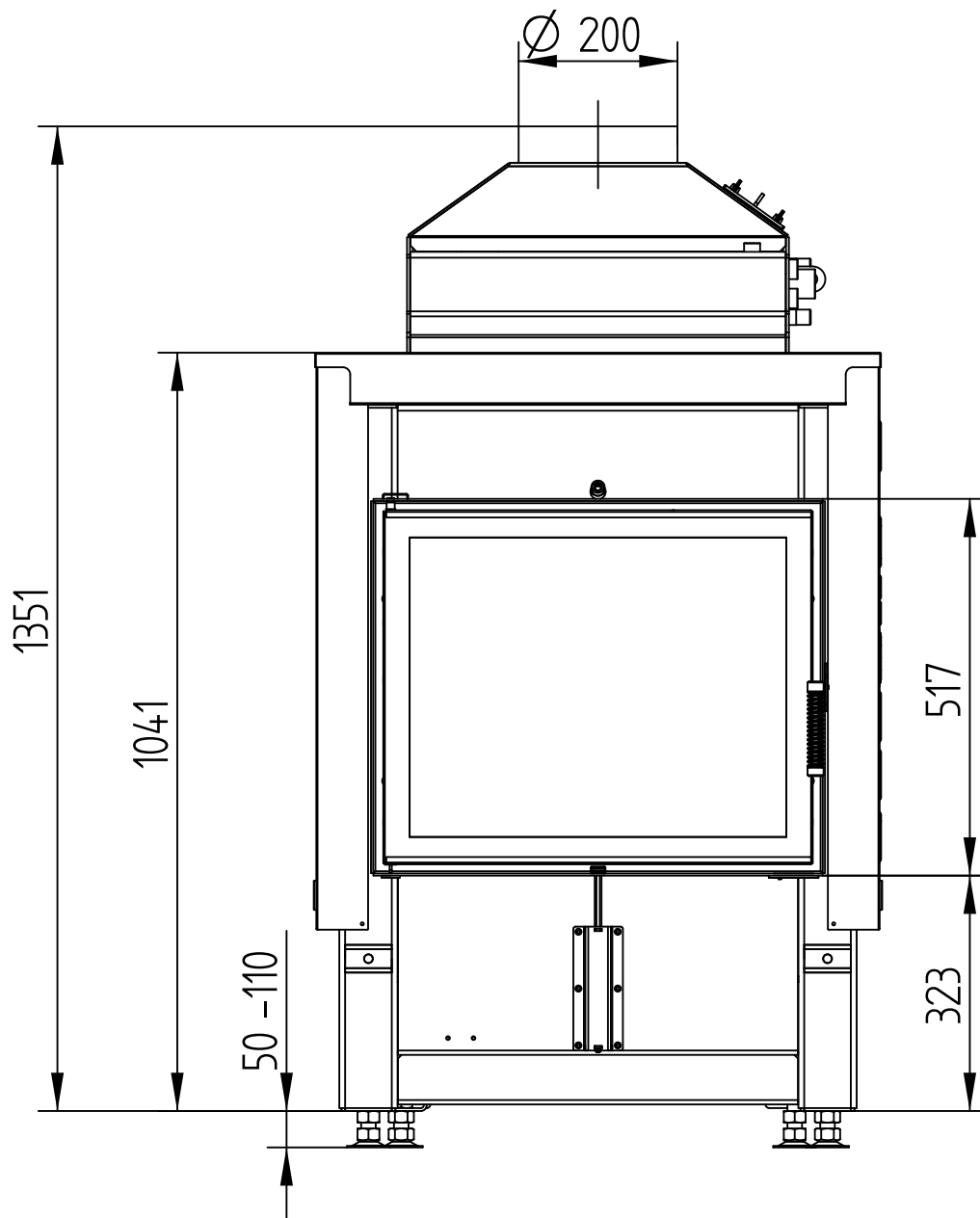
M 1 : 10



HAKA 63/51WI, 63/51WI+

Karta techniczna
stan na 01/2015

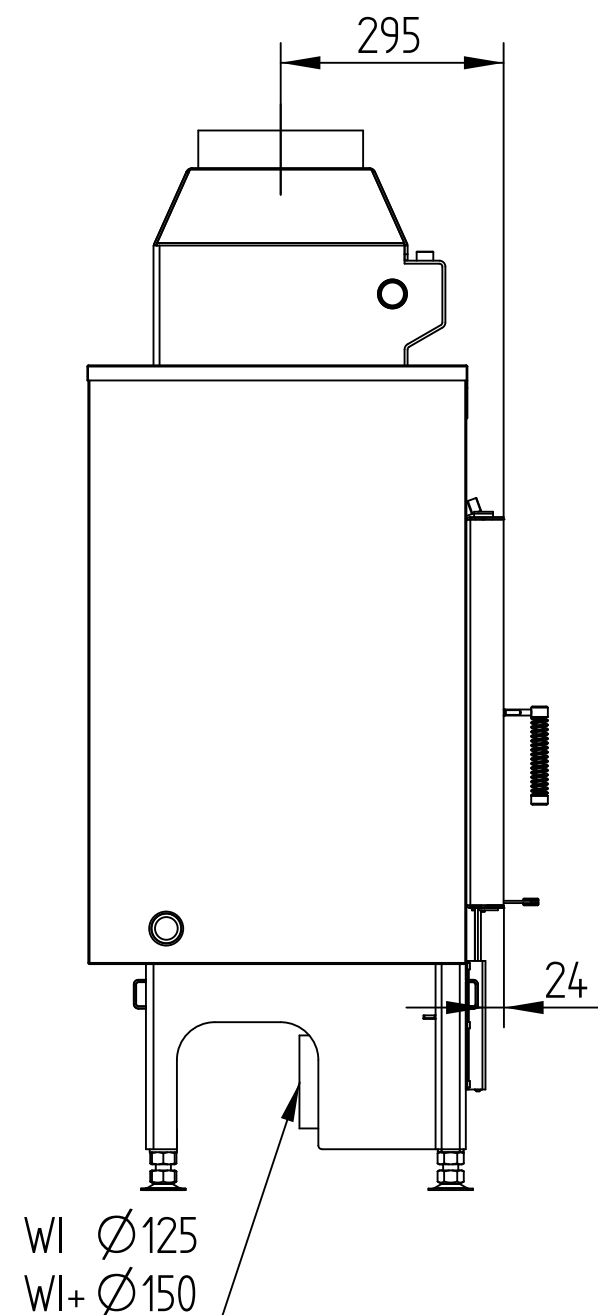
M 1 : 10



HAKA 63/51WI, 63/51WI+

Karta techniczna
stan na 01/2015

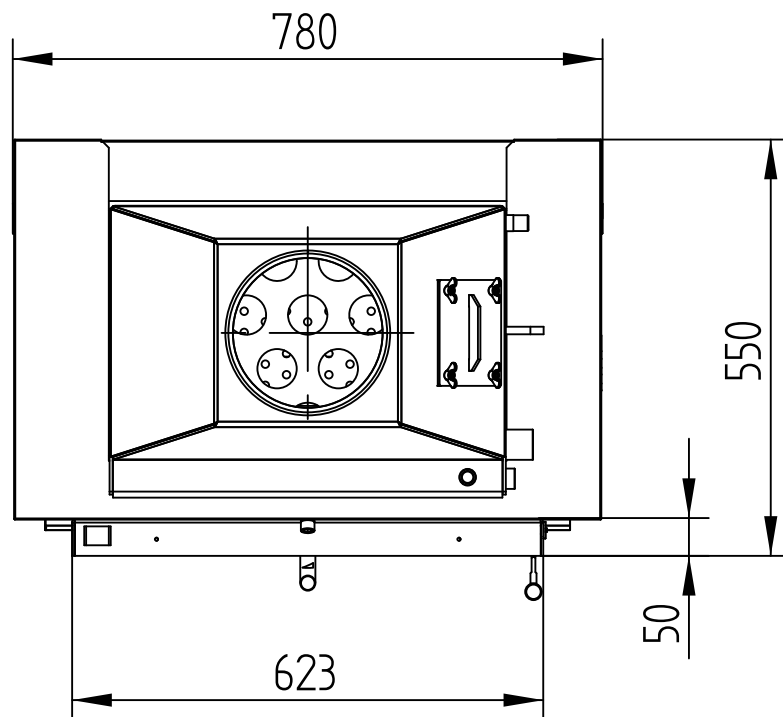
M 1 : 10



HAKA 63/51WI, 63/51WI+

Karta techniczna
stan na 01/2015

M 1 : 10

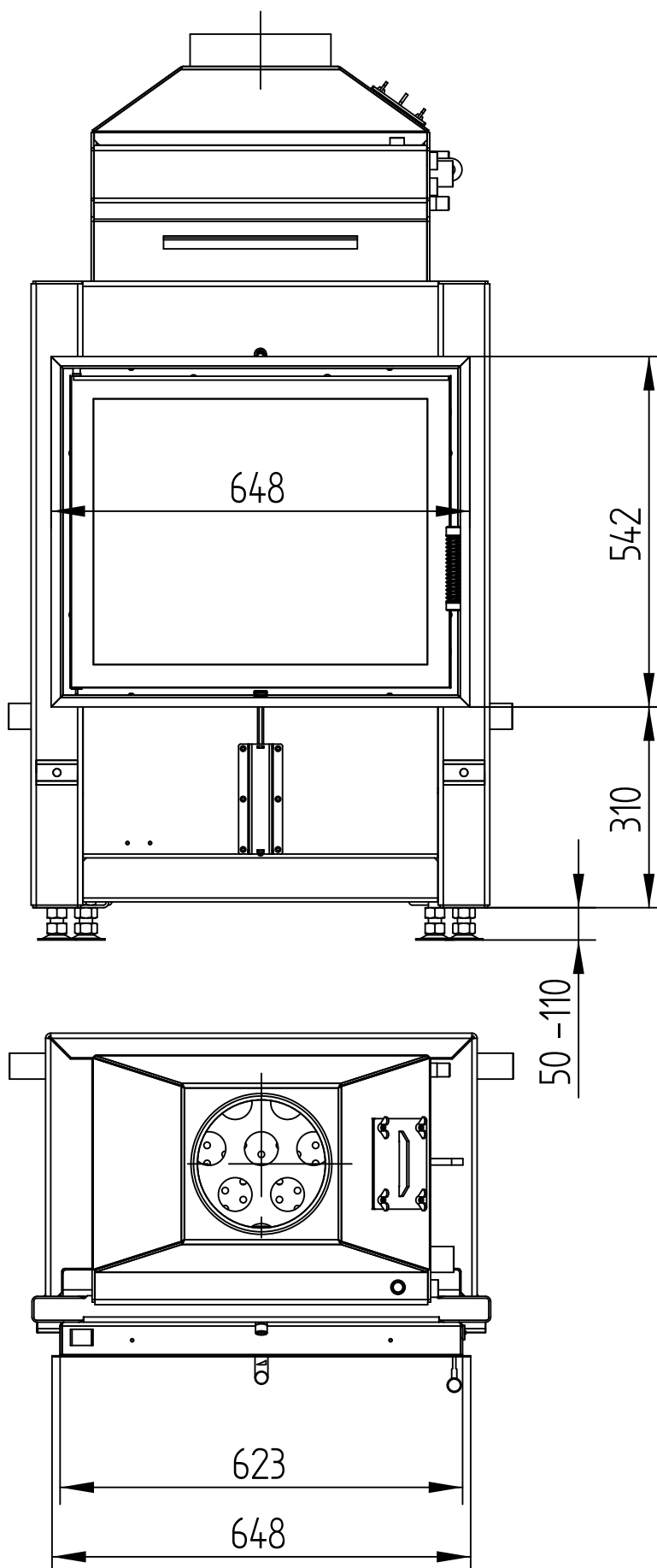


HAKA 63/51W

Karta techniczna
stan na 01/2015

RAMA MASKUJĄCA 4 STRONNA 1 x 90°

M 1 : 10

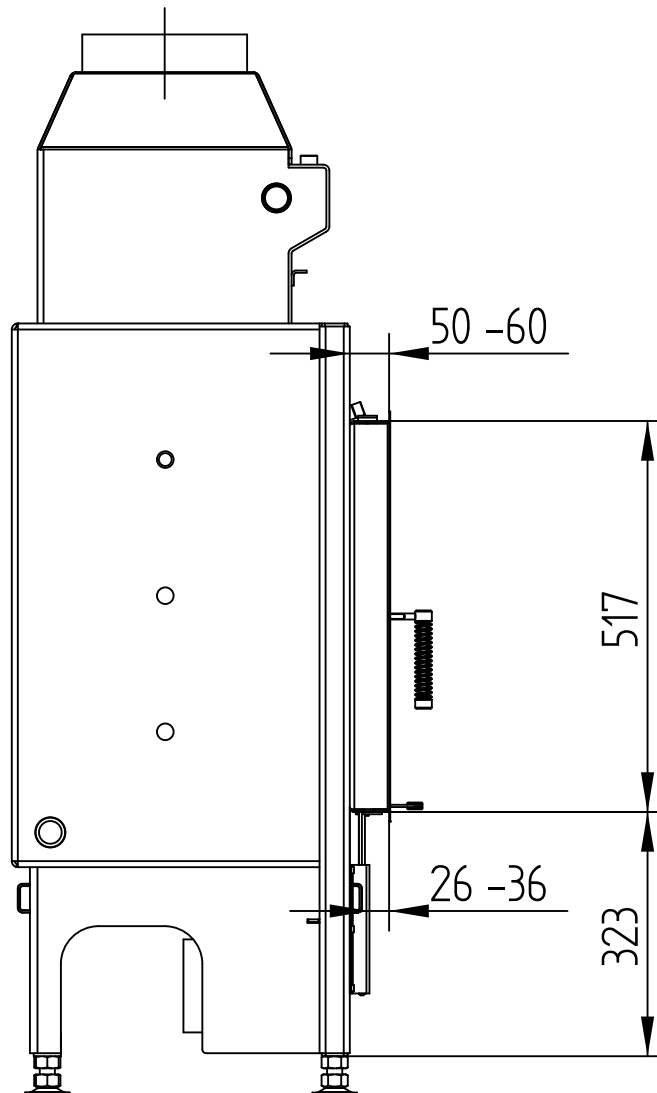


HAKA 63/51W

Karta techniczna
stan na 01/2015

RAMA MASKUJĄCA 4 STRONNA 1 x 90°

M 1 : 10

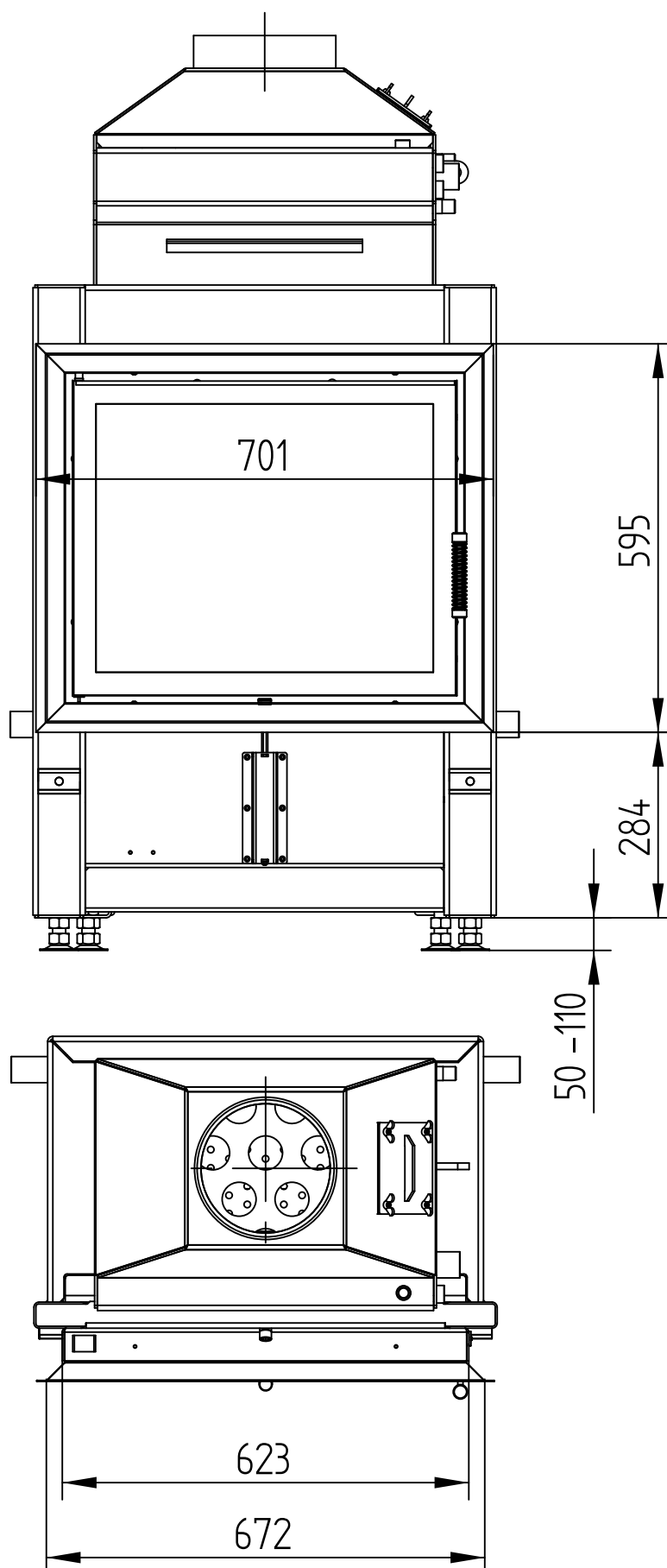


HAKA 63/51W

Karta techniczna
stan na 01/2015

RAMA MASKUJĄCA 4 STRONNA 2 x 45°

M 1 : 10



HAKA 63/51W

Karta techniczna
stan na 01/2015

RAMA MASKUJĄCA 4 STRONNA 2 x 45°

M 1 : 10

