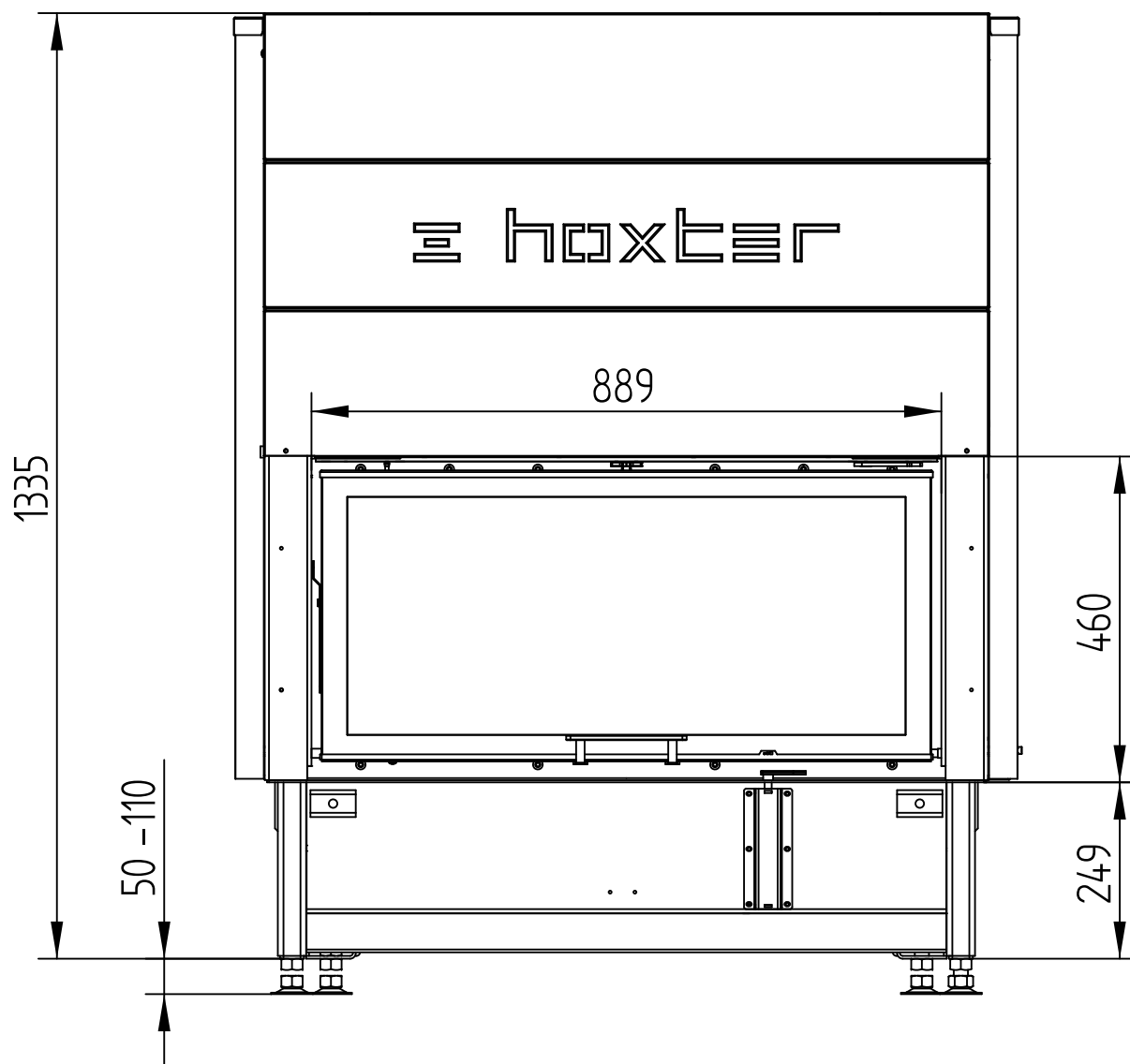


URZĄDZENIE PODŁĄCZONE BEZPOŚREDNIO DO KOMINA	
Testowany zgodnie	EN 13229
Moc nominalna	12 kW
Sprawność	> 80 %
Zużycie drewna	3,6 kg/h
Ilość wydzielanych spalin	10 g/s
<b>Średnia temperatura spalin</b> na wyjściu	334 °C
<b>Rozdzielenie mocy grzewczej</b> wkład kominkowy przeszklenie (pojedyncze/podwójne)	62–81 % 38 / 19 %
Potrzebny ciąg komina	12 Pa
Zapotrzebowanie powietrza do spalania	40 m <sup>3</sup> /h
Minimalny przekrój kratki dolnej	1 200 cm <sup>2</sup>
Minimalny przekrój kratki górnej	1 400 cm <sup>2</sup>

URZĄDZENIE PODŁĄCZONE Z MASĄ AKUMULACYJNĄ	
Dawka drewna	5,5 kg
Moc paleniska	22 kW
Ilość wydzielanych spalin	20 g/s
<b>Średnia temperatura spalin</b> na wyjściu <sup>1)</sup> za 3,4 m kanałów szamotowych KMS 300 <sup>2)</sup>	396 °C 190 °C
<b>Rozdzielenie mocy grzewczej</b> wkład kominkowy przeszklenie (pojedyncze/podwójne) dodatkowa masa akumulacyjna	45 % 38 / 19 % 17–36 %
Potrzebny ciąg komina	12 Pa
Zapotrzebowanie powietrza do spalania	60 m <sup>3</sup> /h

OGÓLNE INFORMACJE TECHNICZNE	
Średnica dolotu powietrza do spalania	Ø 125 mm
Waga całkowita / waga wykładziny paleniska	około 290 / 104 kg
Użycie w zamkniętej obudowie akumulacyjnej	Nadaje się
Spełnia normy	BImSchV (Stufe2), 15a BVG

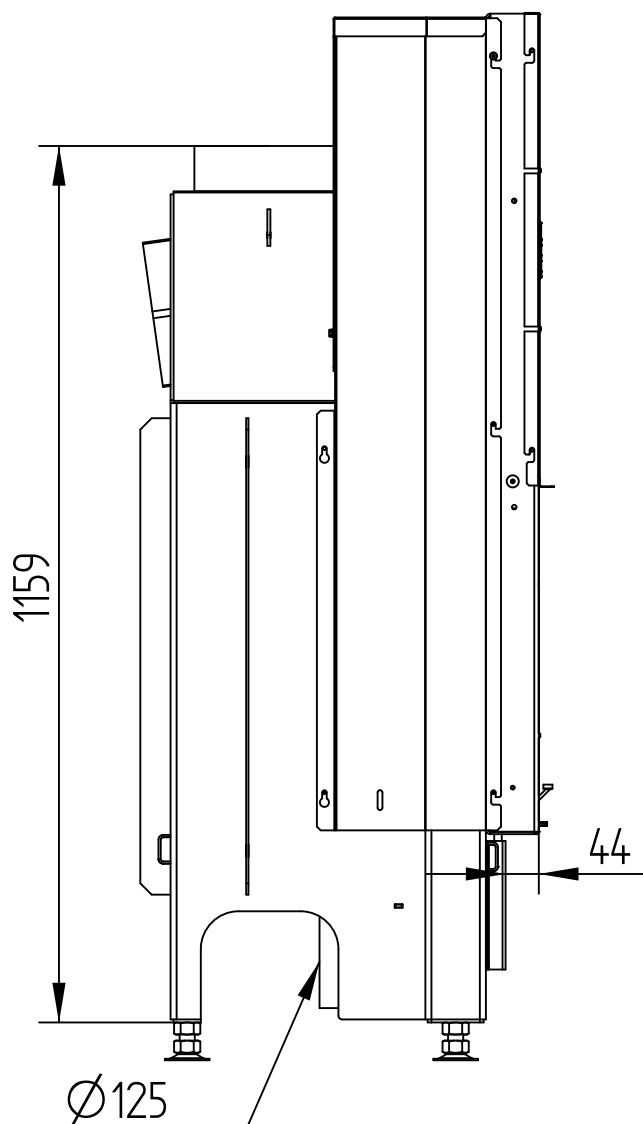
1) Dla obliczenia kanałów szamotowych produkty Hoxter umieszczone są w austriackim programie do kalkulacji pieców.2) Tylko przykładowa kalkulacja! Do dokładnych wyników, konieczne jest obliczenie każdego systemu w programie kalkulacji KMS firmy Ortner..

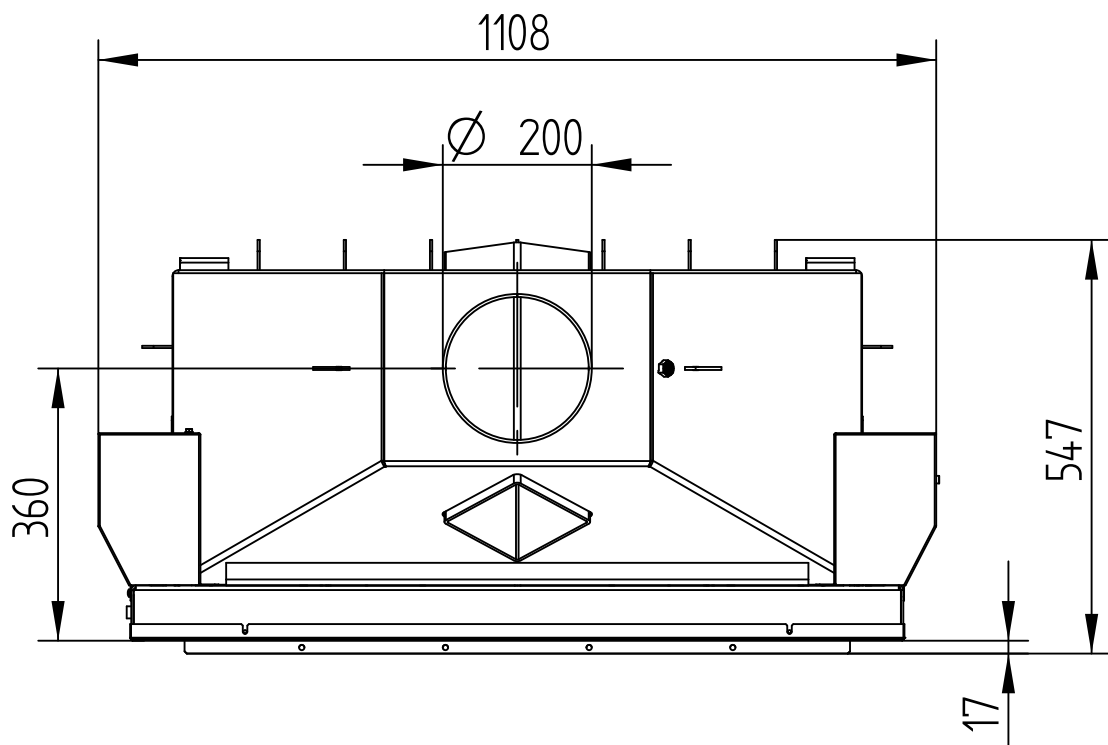


# HAKA 89/45h

Karta techniczna  
stan na 01/2015

M 1 : 10



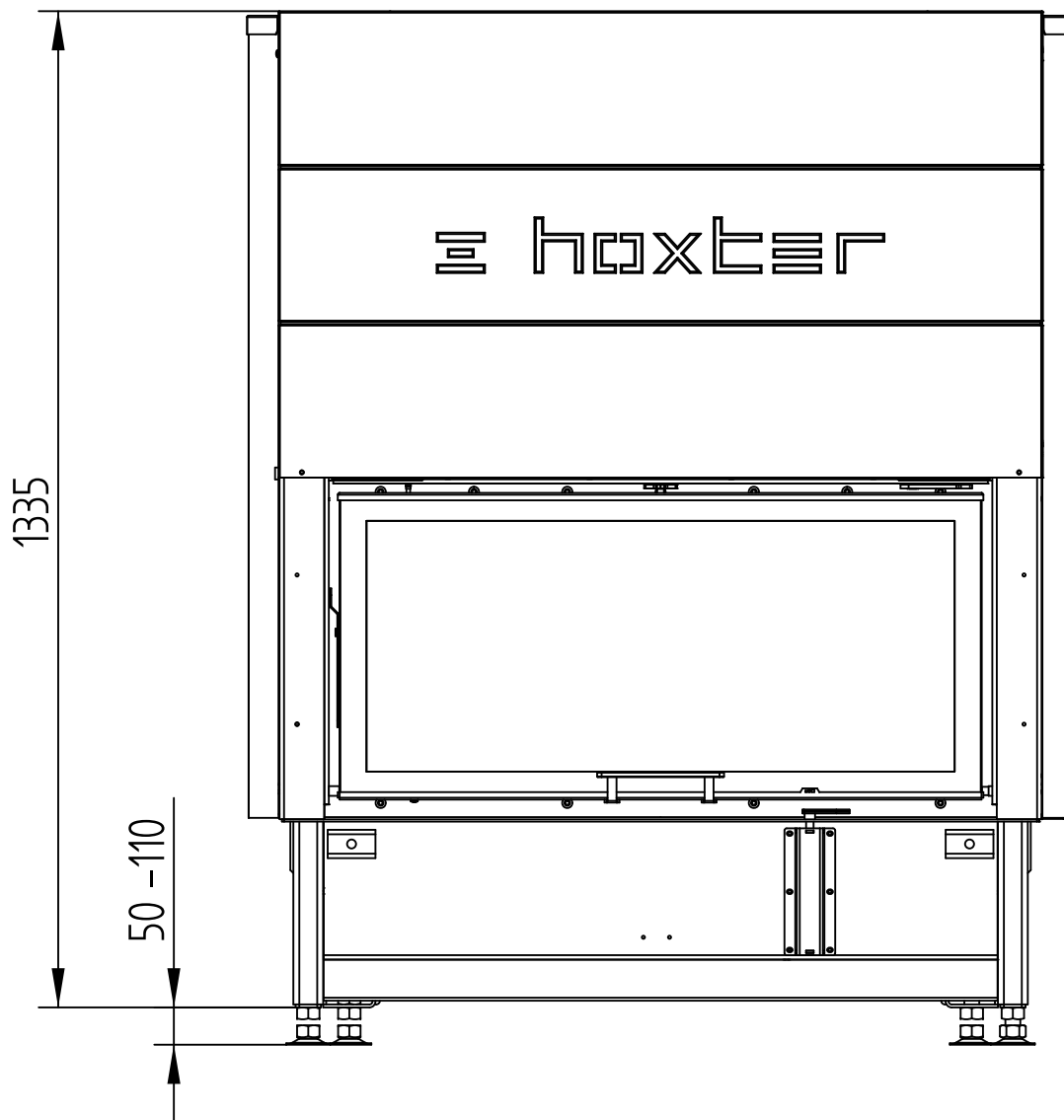


# HAKA 89/45h

DYSTRYBUTOR POWIETRZA

Karta techniczna  
stan na 01/2015

M 1 : 10

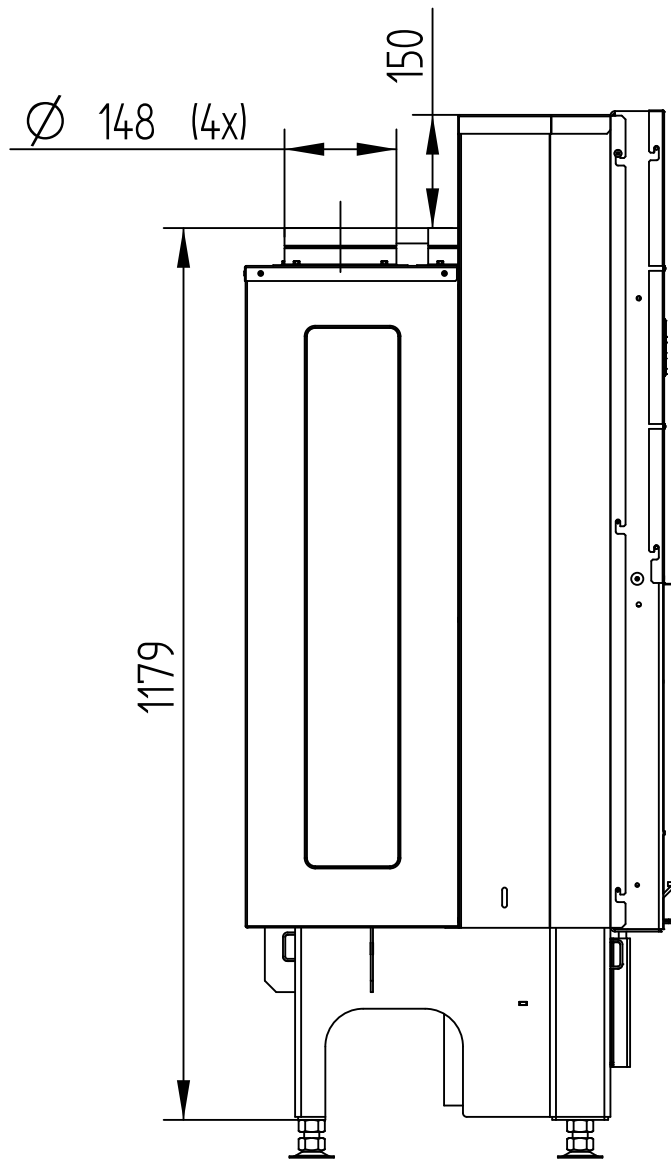


# HAKA 89/45h

DYSTRYBUTOR POWIETRZA

Karta techniczna  
stan na 01/2015

M 1 : 10

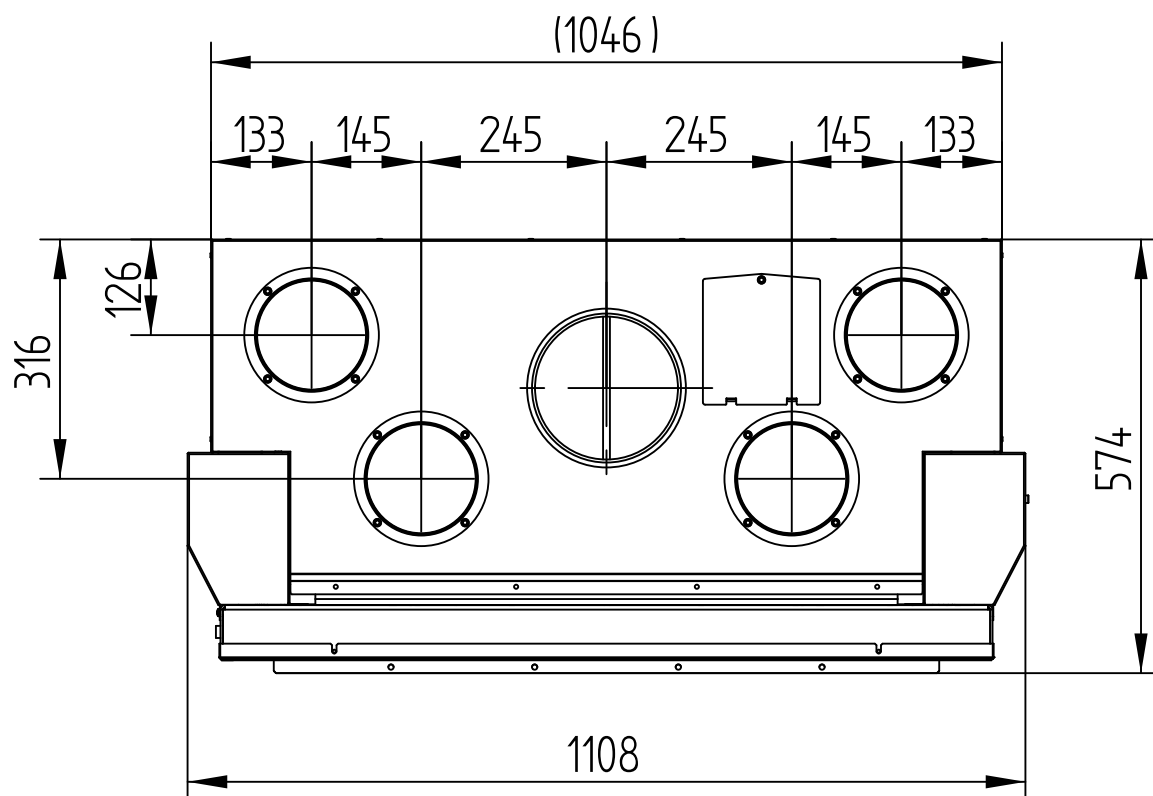


# HAKA 89/45h

DYSTRYBUTOR POWIETRZA

Karta techniczna  
stan na 01/2015

M 1 : 10

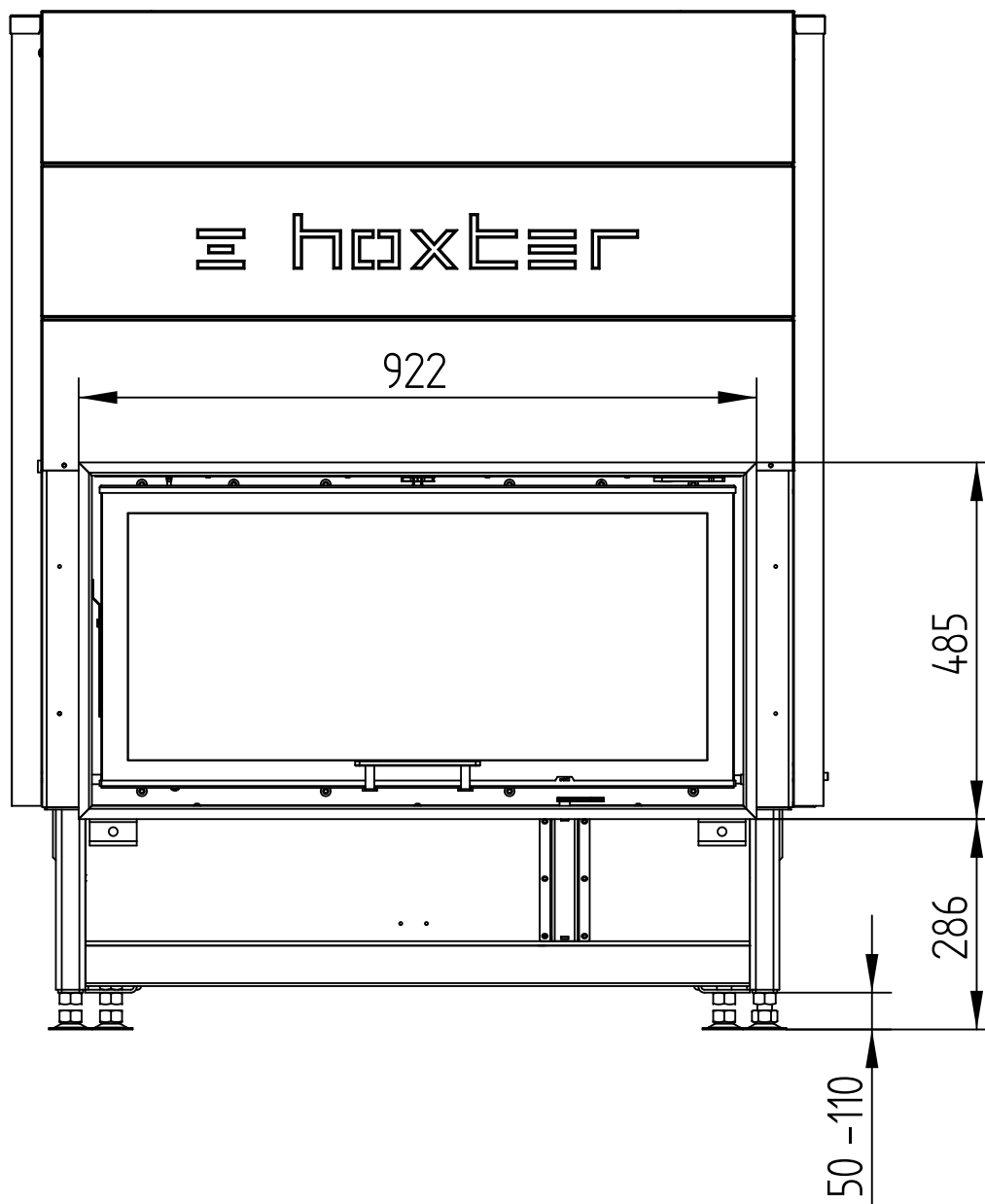


# HAKA 89/45h

Karta techniczna  
stan na 01/2015

RAMA MASKUJĄCA 4 STRONNA 1 x 90°, 50 mm

M 1 : 10



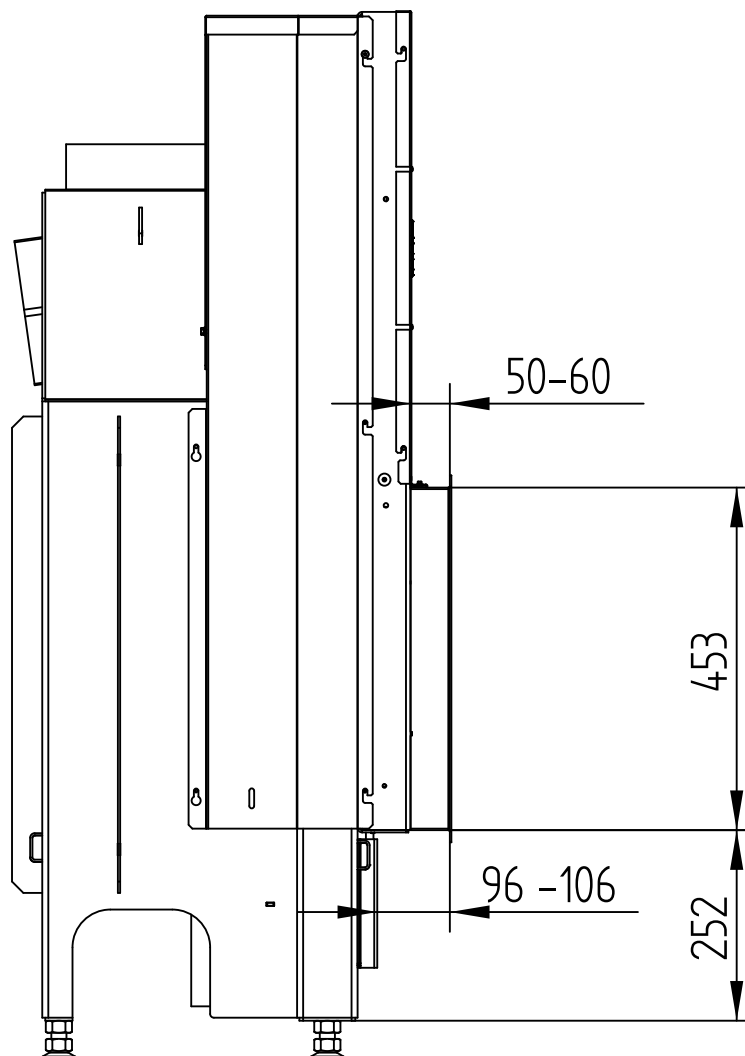


# HAKA 89/45h

Karta techniczna  
stan na 01/2015

RAMA MASKUJĄCA 4 STRONNA 1 x 90°, 50 mm

M 1 : 10

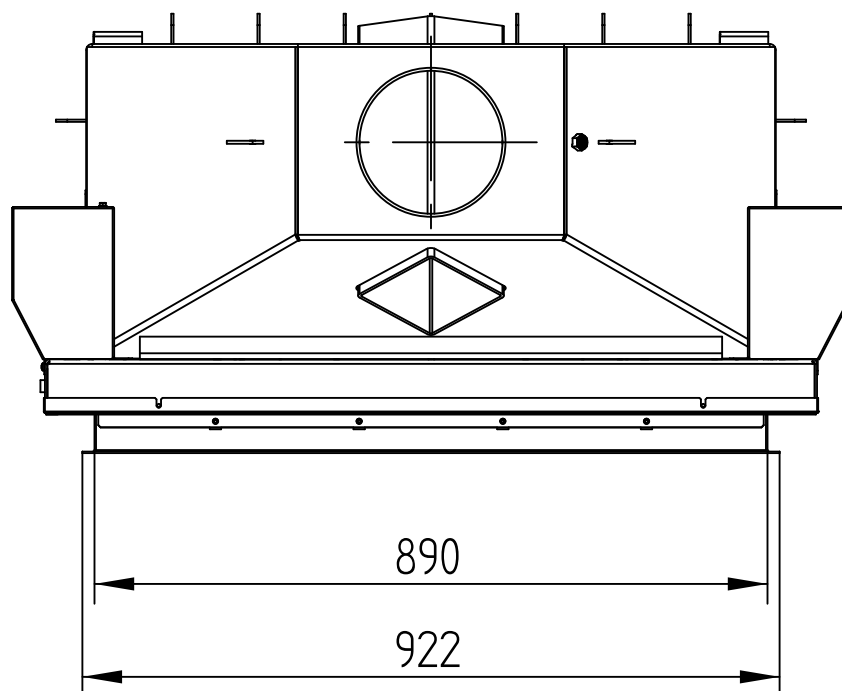


# HAKA 89/45h

Karta techniczna  
stan na 01/2015

RAMA MASKUJĄCA 4 STRONNA 1 x 90°, 50 mm

M 1 : 10

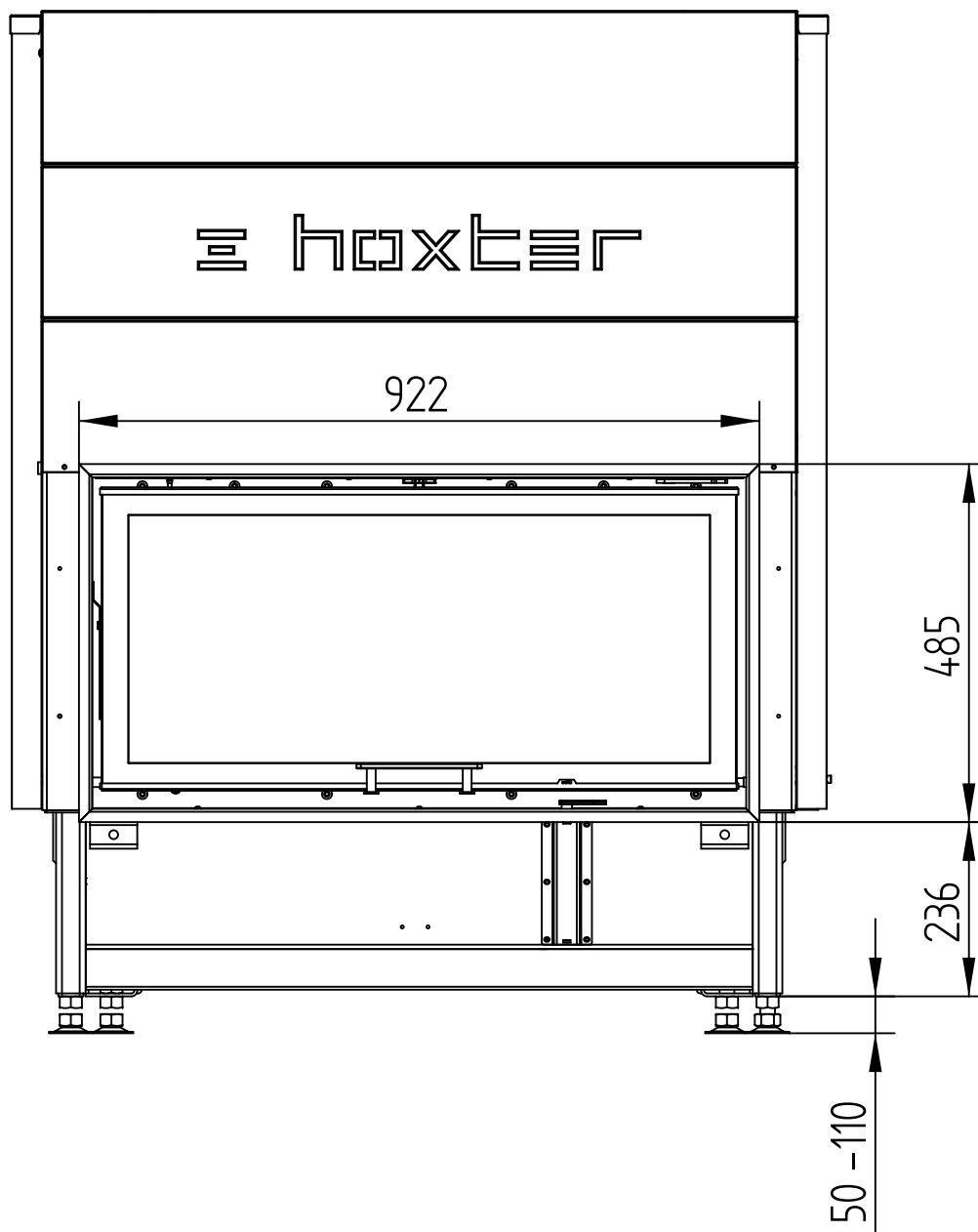


# HAKA 89/45h

Karta techniczna  
stan na 01/2015

RAMA MASKUJĄCA 4 STRONNA 1 x 90°, 80 mm

M 1 : 10

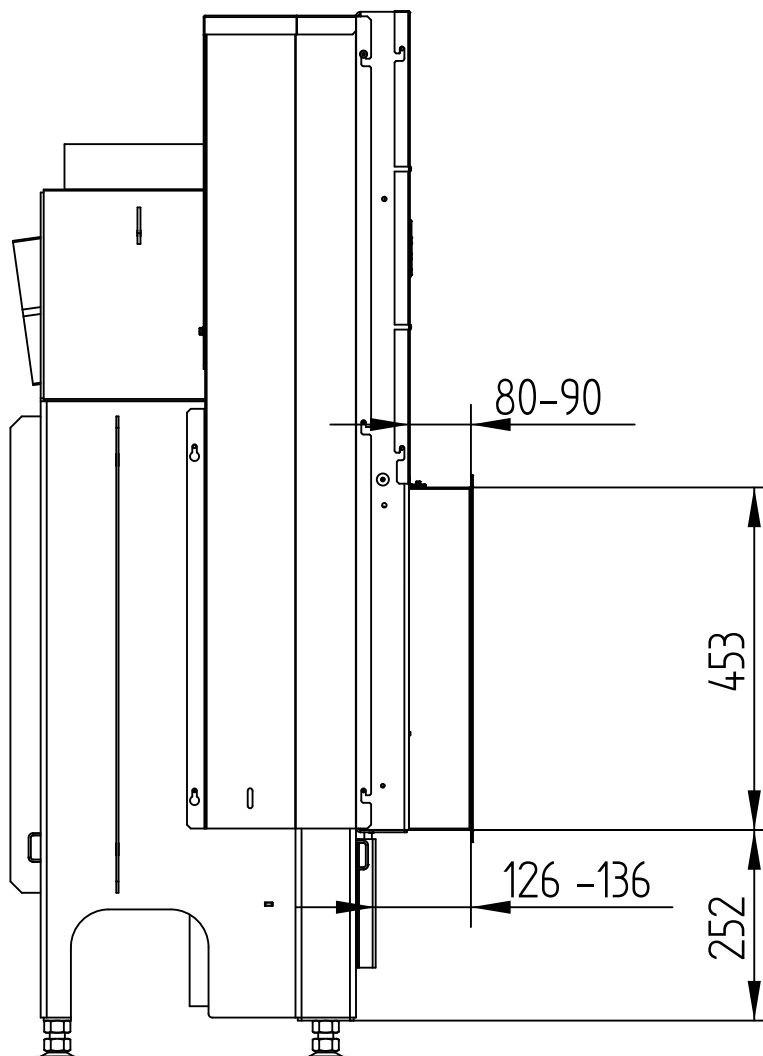


# HAKA 89/45h

Karta techniczna  
stan na 01/2015

RAMA MASKUJĄCA 4 STRONNA 1 x 90°, 80 mm

M 1 : 10

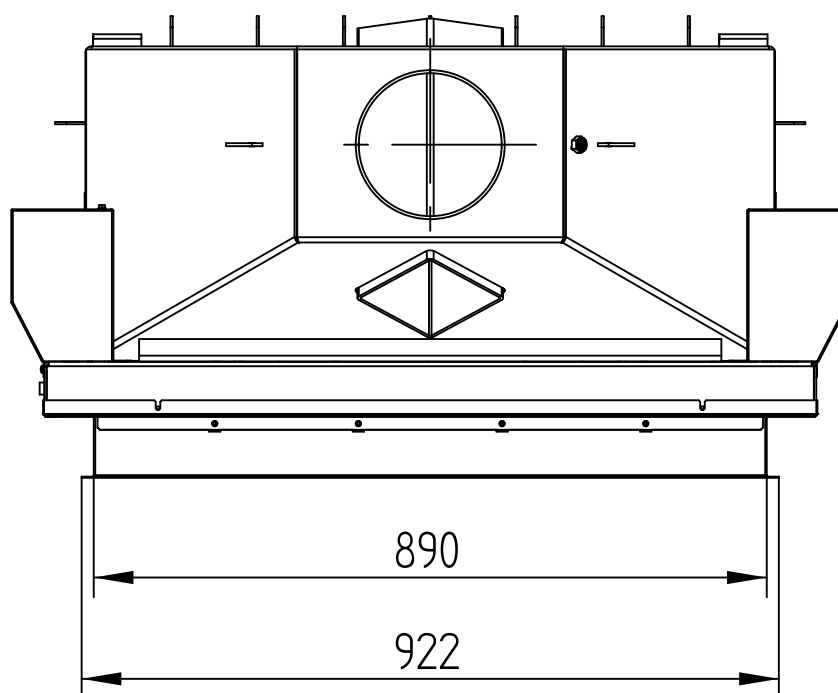


# HAKA 89/45h

Karta techniczna  
stan na 01/2015

RAMA MASKUJĄCA 4 STRONNA 1 x 90°, 80 mm

M 1 : 10

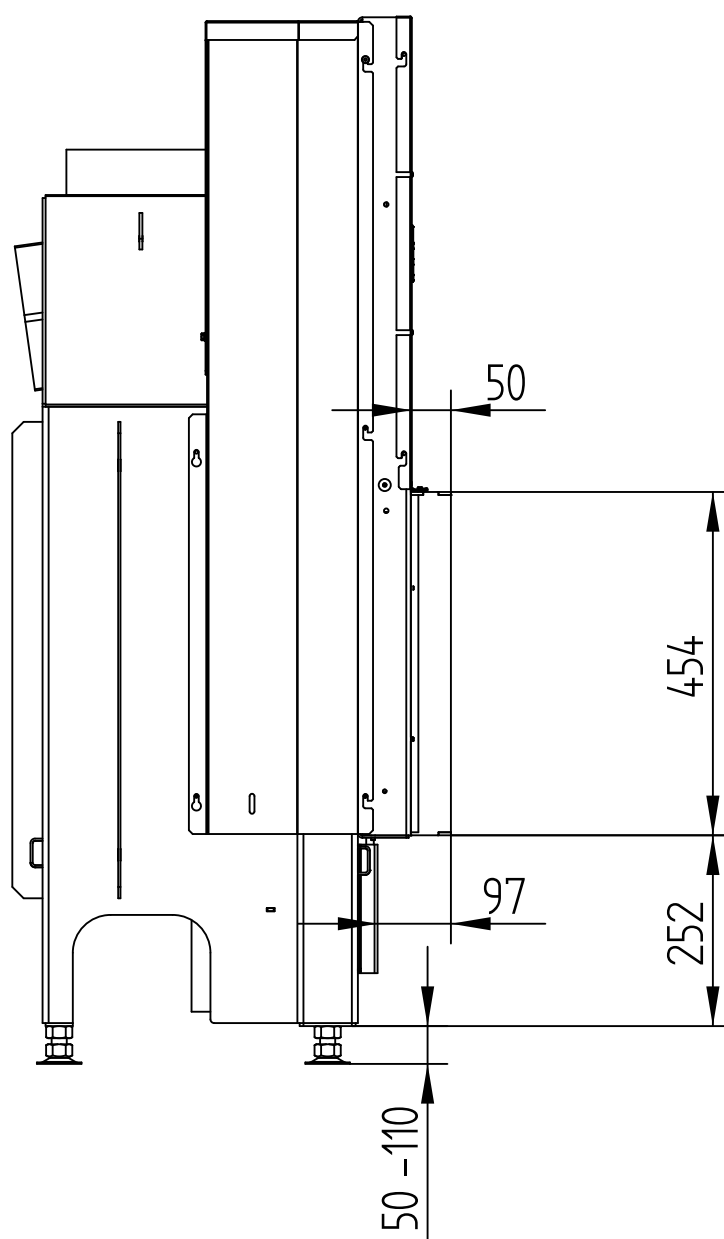


# HAKA 89/45h

Karta techniczna  
stan na 01/2015

RAMA MONTAŽOWA 4 STRONNA, 50 mm

M 1 : 10

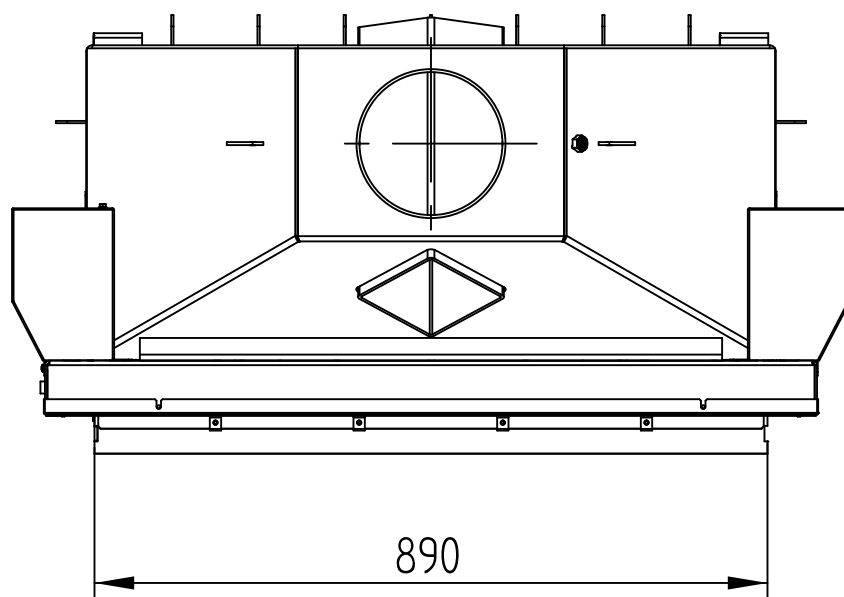


# HAKA 89/45h

Karta techniczna  
stan na 01/2015

RAMA MONTAŽOWA 4 STRONNA, 50 mm

M 1 : 10

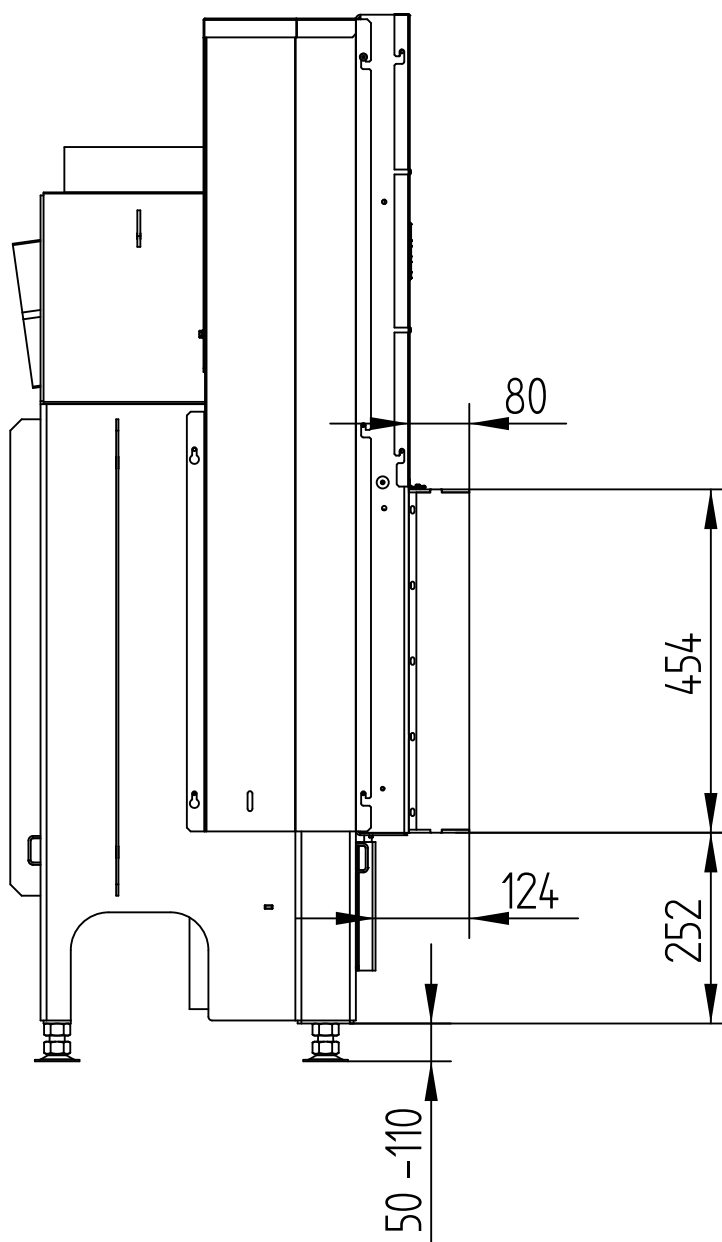


# HAKA 89/45h

Karta techniczna  
stan na 01/2015

RAMA MONTAŽOWA 4 STRONNA, 80 mm

M 1 : 10





# HAKA 89/45h

Karta techniczna  
stan na 01/2015

RAMA MONTAŽOWA 4 STRONNA, 80 mm

M 1 : 10

