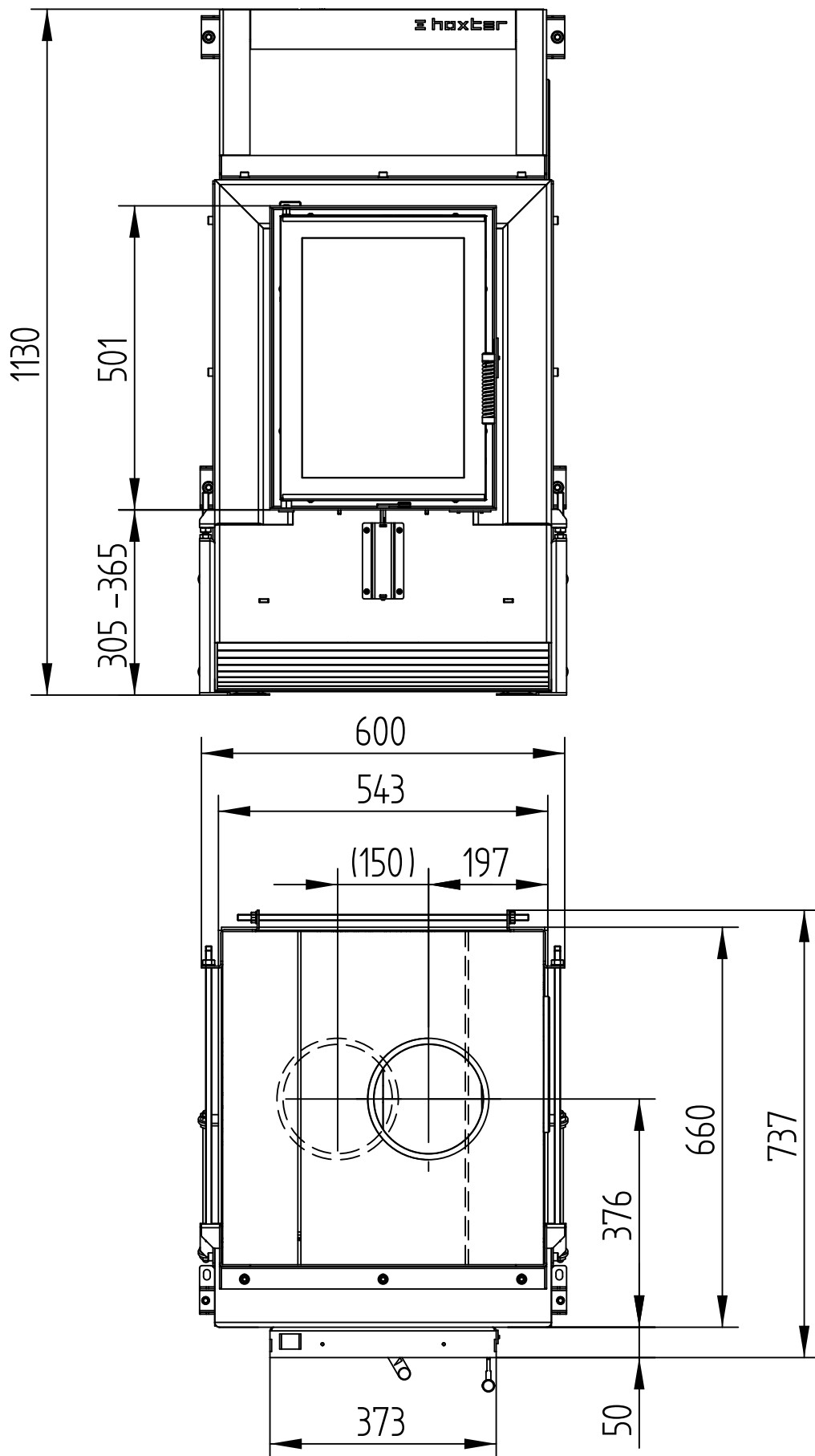


# SF 31.40 - 37/50

Technische Daten  
Stand 03/2015

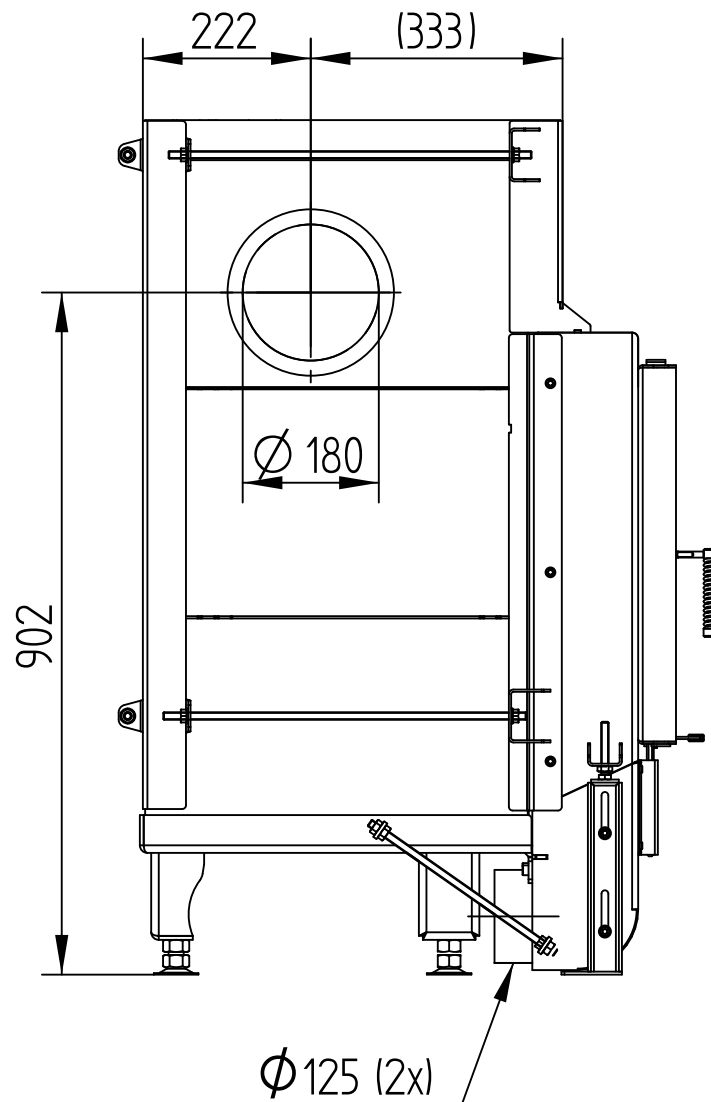
M 1 : 10



# SF 31.40 - 37/50

Technische Daten  
Stand 03/2015

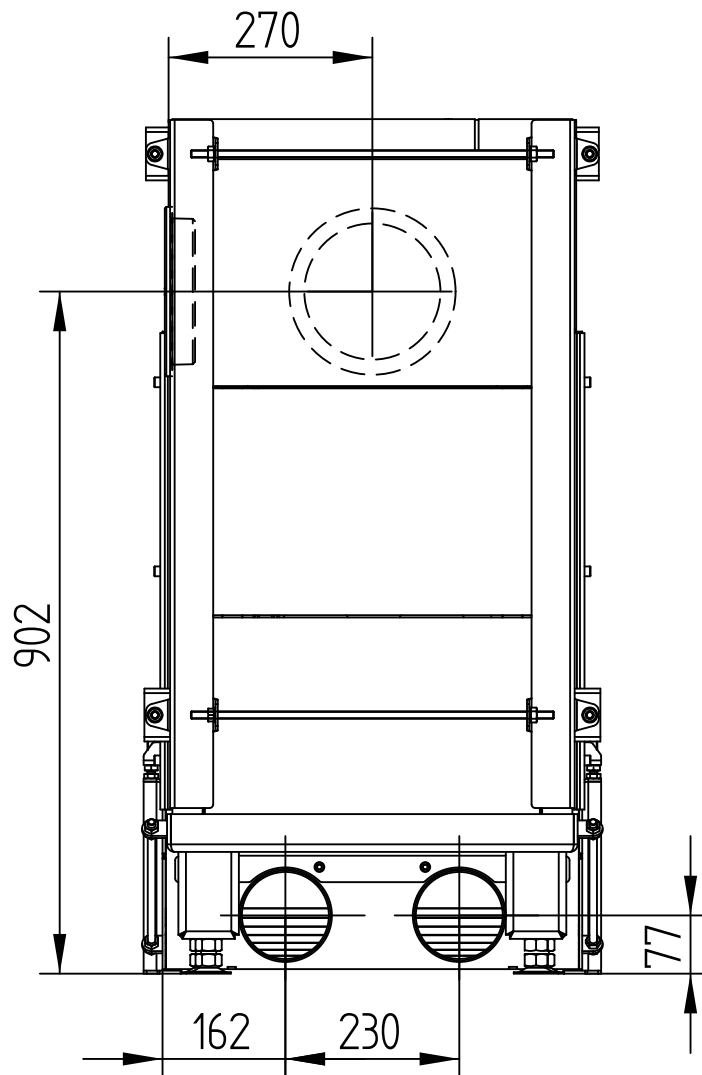
M 1 : 10



# SF 31.40 - 37/50

Technische Daten  
Stand 03/2015

M 1 : 10

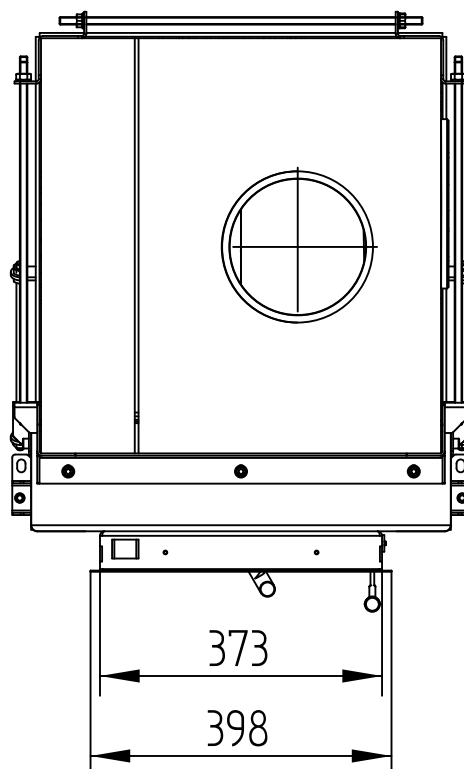
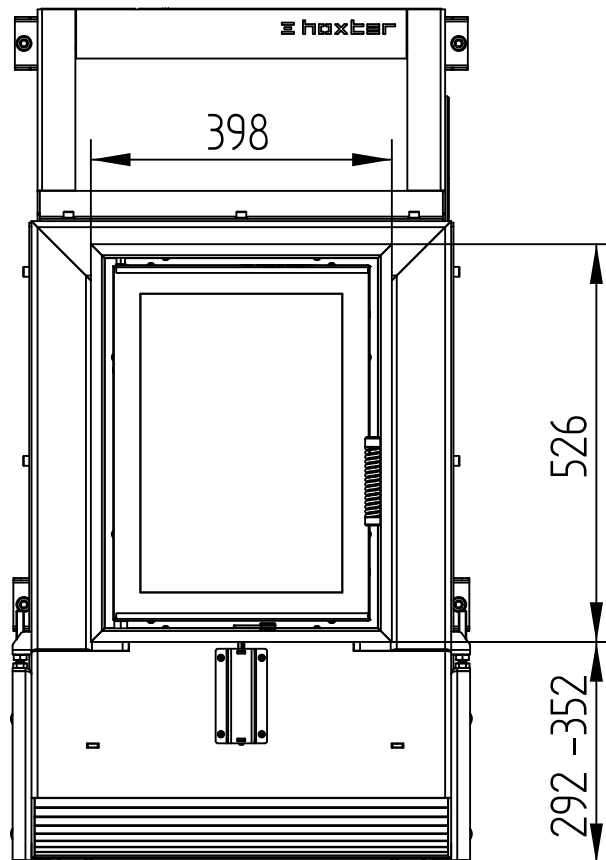


# SF 31.40 - 37/50

Technische Daten  
Stand 03/2015

BLENDRAHMEN 4-SEITIG 1 x 90°

M 1 : 10

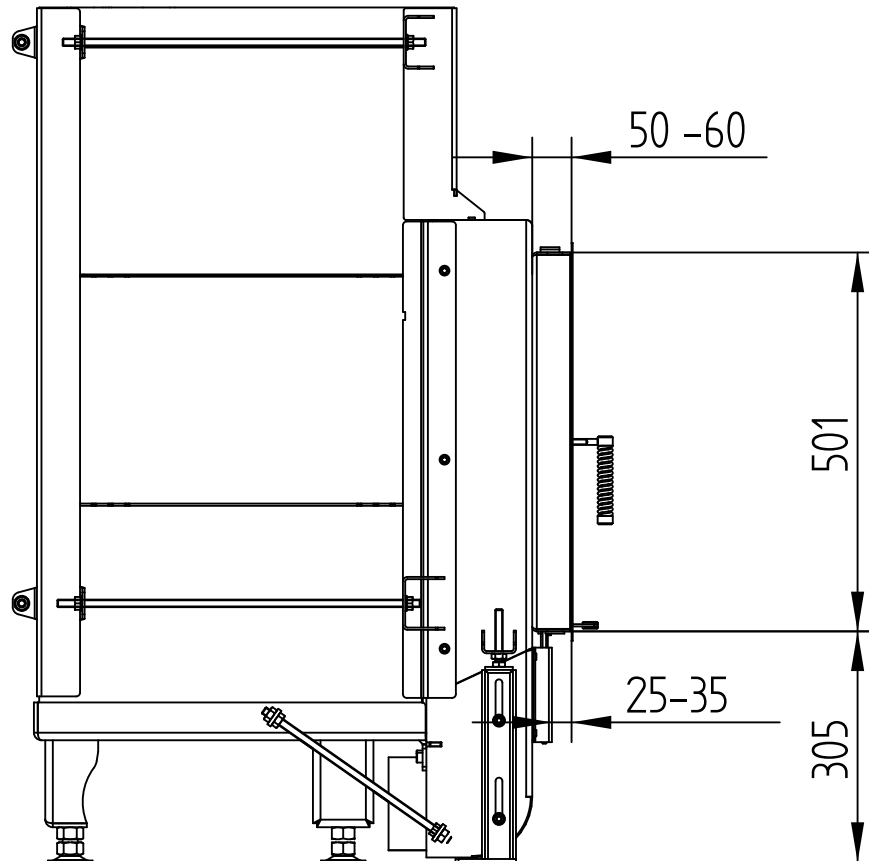


# SF 31.40 - 37/50

Technische Daten  
Stand 03/2015

BLENDRAHMEN 4-SEITIG 1 x 90°

M 1 : 10

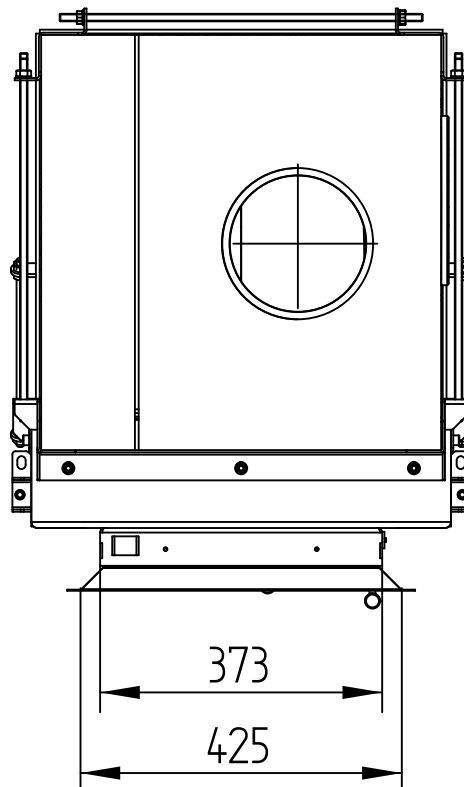
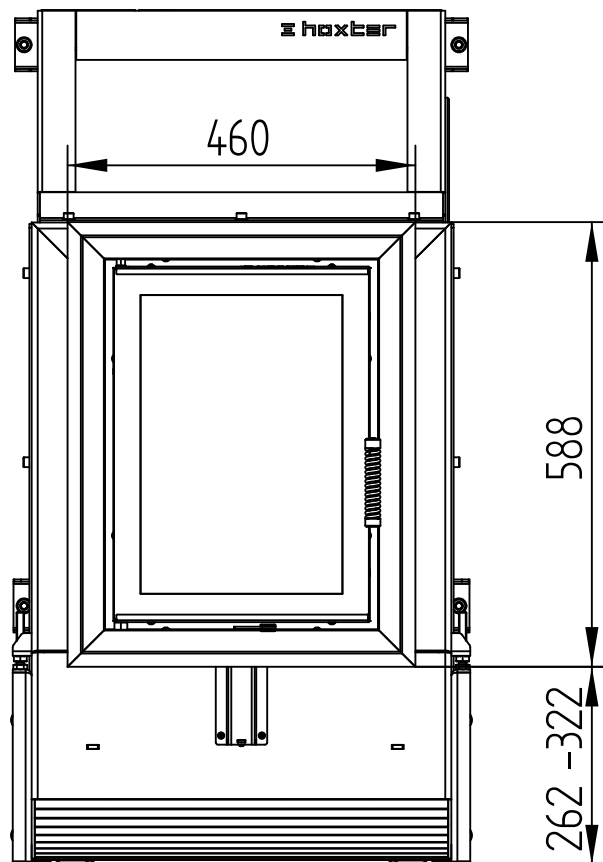


# SF 31.40 - 37/50

Technische Daten  
Stand 03/2015

BLENDRAHMEN 4-SEITIG 2 x 45°

M 1 : 10



# SF 31.40 - 37/50

Technische Daten  
Stand 03/2015

BLENDRAHMEN 4-SEITIG 2 x 45°

M 1 : 10

