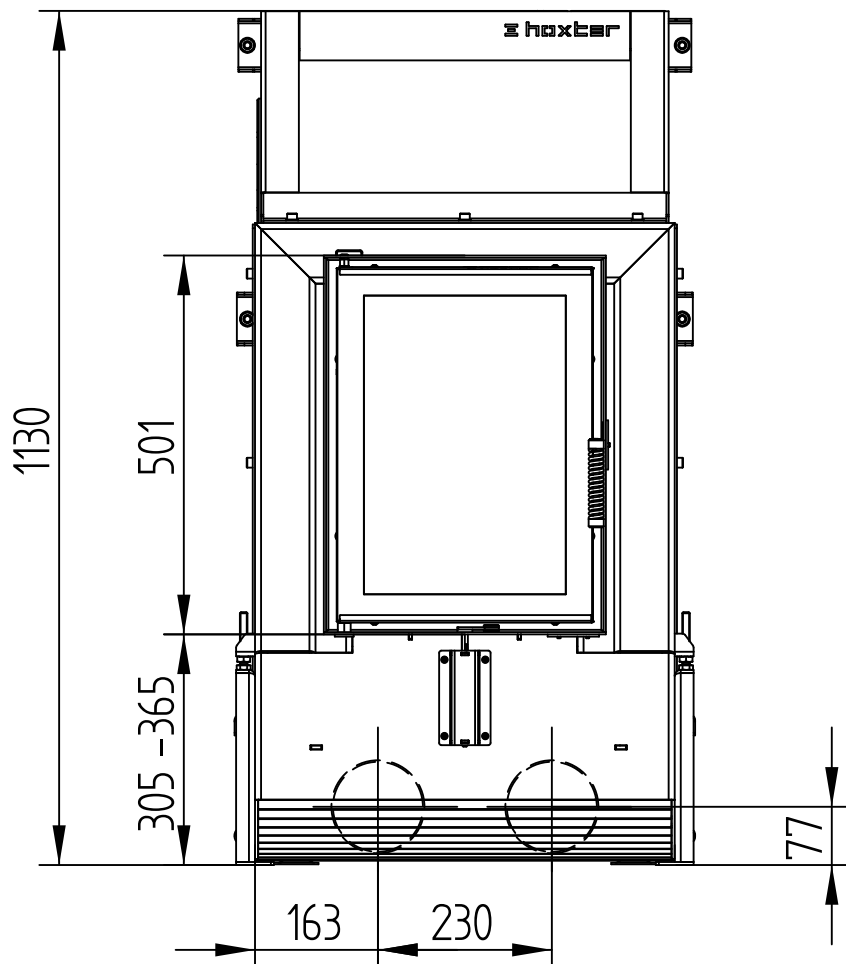


SF 31.45 - 37/50T

Technische Daten
Stand 03/2015

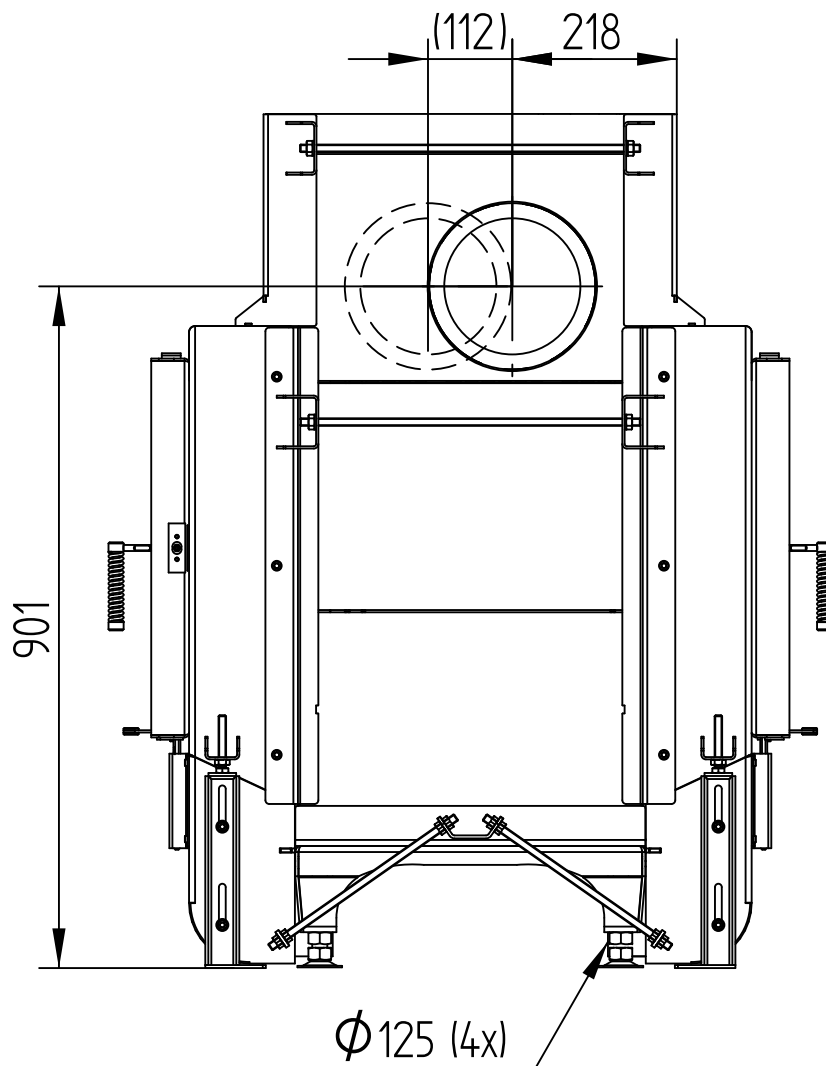
M 1 : 10



SF 31.45 - 37/50T

Technische Daten
Stand 03/2015

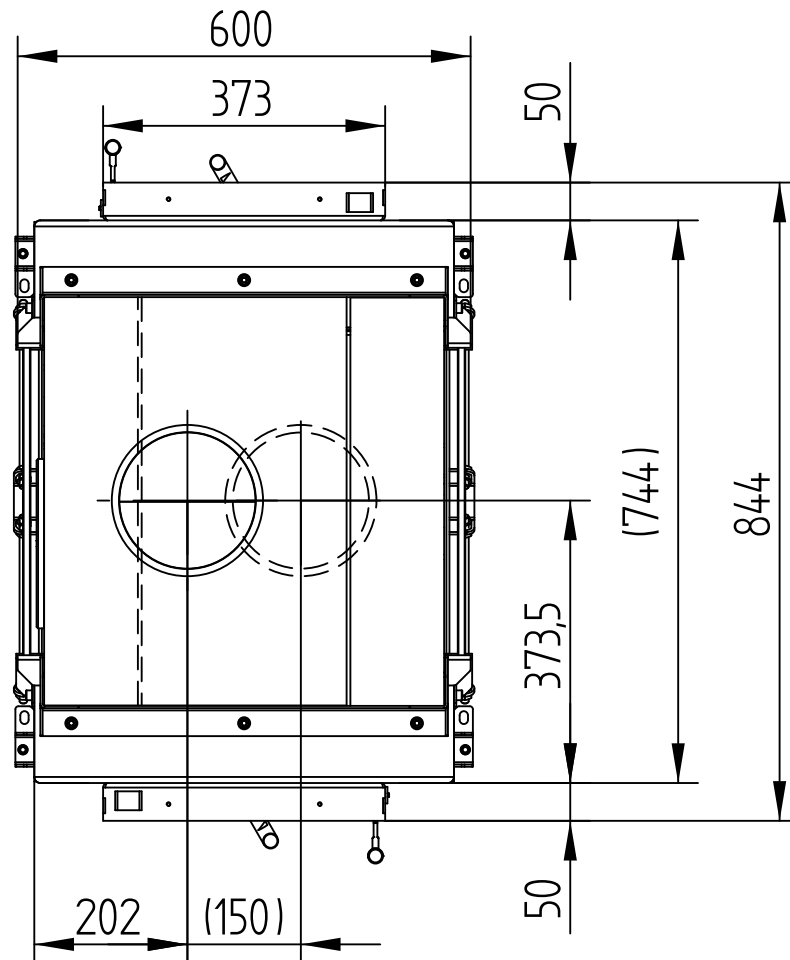
M 1 : 10



SF 31.45 - 37/50T

Technische Daten
Stand 03/2015

M 1 : 10

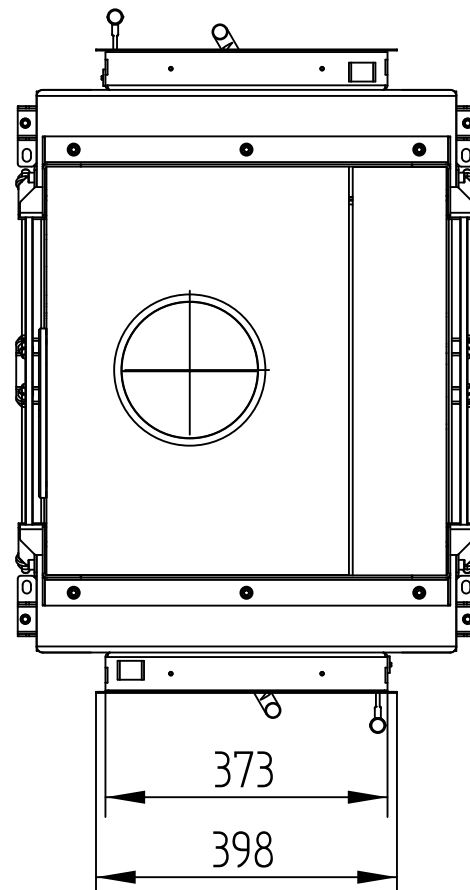
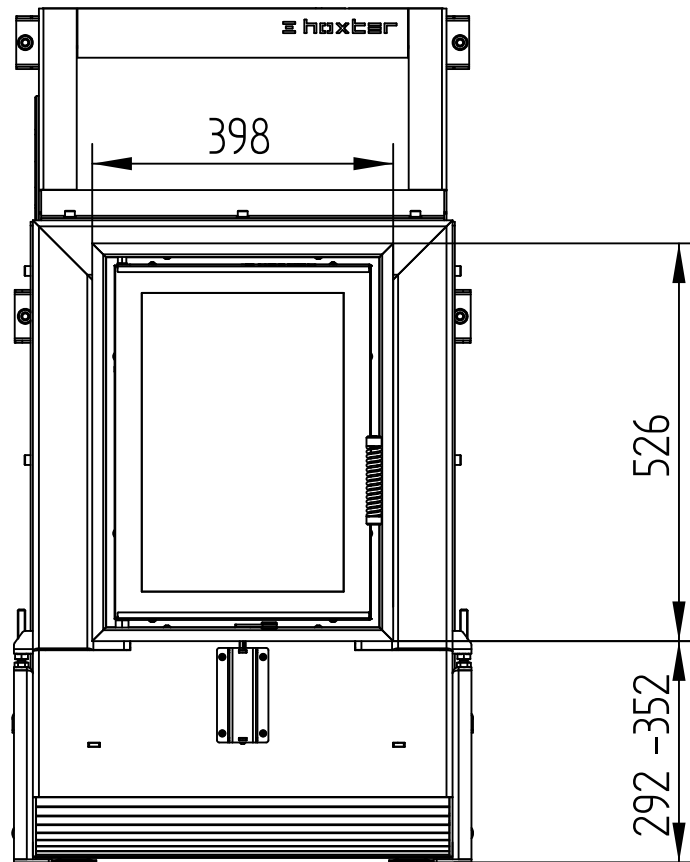


SF 31.45 - 37/50T

Technische Daten
Stand 03/2015

BLENDRAHMEN 4-SEITIG 1 x 90°

M 1 : 10

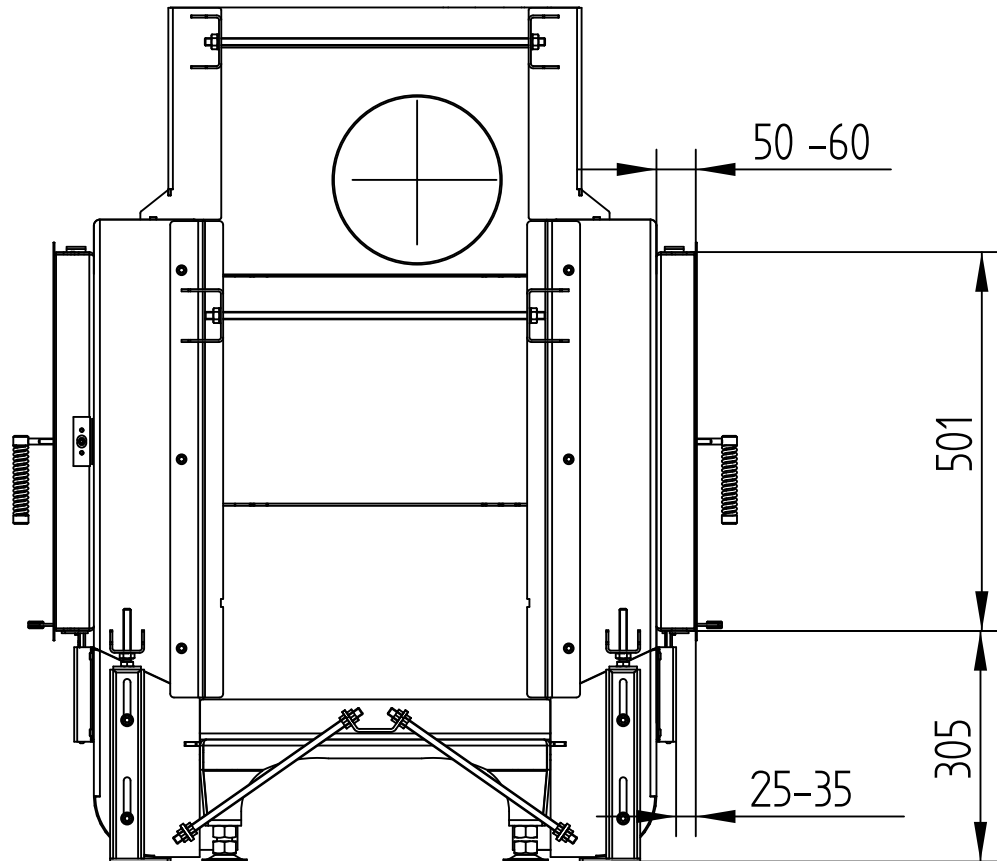


SF 31.45 - 37/50T

Technische Daten
Stand 03/2015

BLENDRAHMEN 4-SEITIG 1 x 90°

M 1 : 10

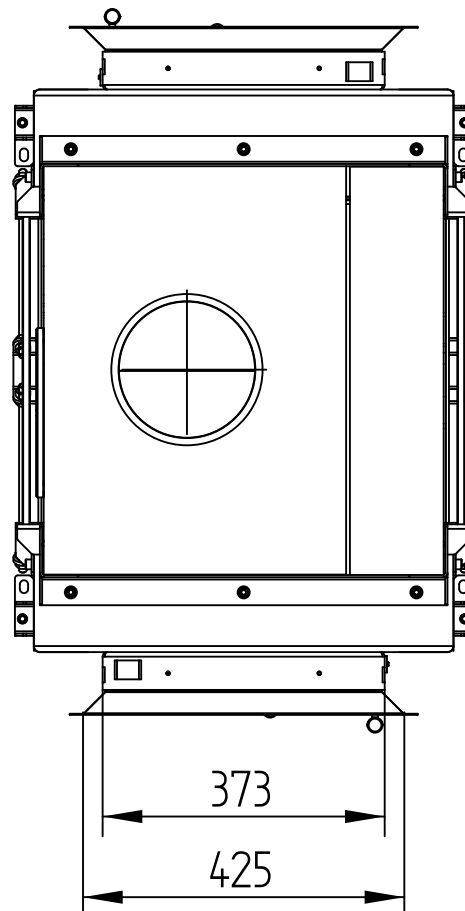
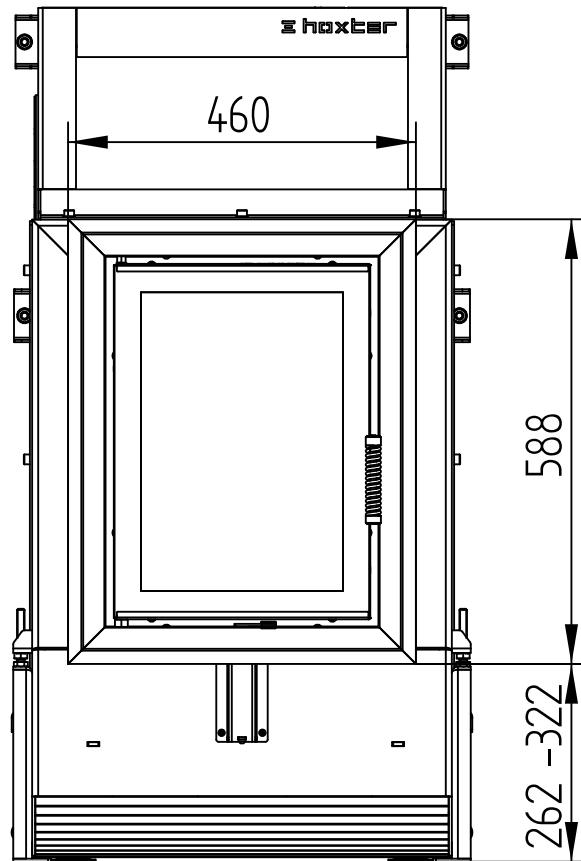


SF 31.45 - 37/50T

Technische Daten
Stand 03/2015

BLENDRAHMEN 4-SEITIG 2 x 45°

M 1 : 10



SF 31.45 - 37/50T

Technische Daten
Stand 03/2015

BLENDRAHMEN 4-SEITIG 2 x 45°

M 1 : 10

