

URZĄDZENIE PODŁĄCZONE BEZPOŚREDNIO DO KOMINA	Wymiennik stalowy
Testowany zgodnie	EN 13229
Moc nominalna	9 kW
Sprawność	> 80 %
Zużycie drewna	2,8 kg/h
Ilość wydzielanych spalin	8,3 g/s
Średnia temperatura spalin na wyjściu	297 °C
Rozdzielenie mocy grzewczej	
wkład kominkowy	52 %
przeszklenie (pojedyncze/podwójne)	48 / - %
Potrzebny ciąg komina	12 Pa
Zapotrzebowanie powietrza do spalania	25 m ³ /h
Minimalny przekrój kratki dolnej	700 cm ²
Minimalny przekrój kratki górnej	850 cm ²

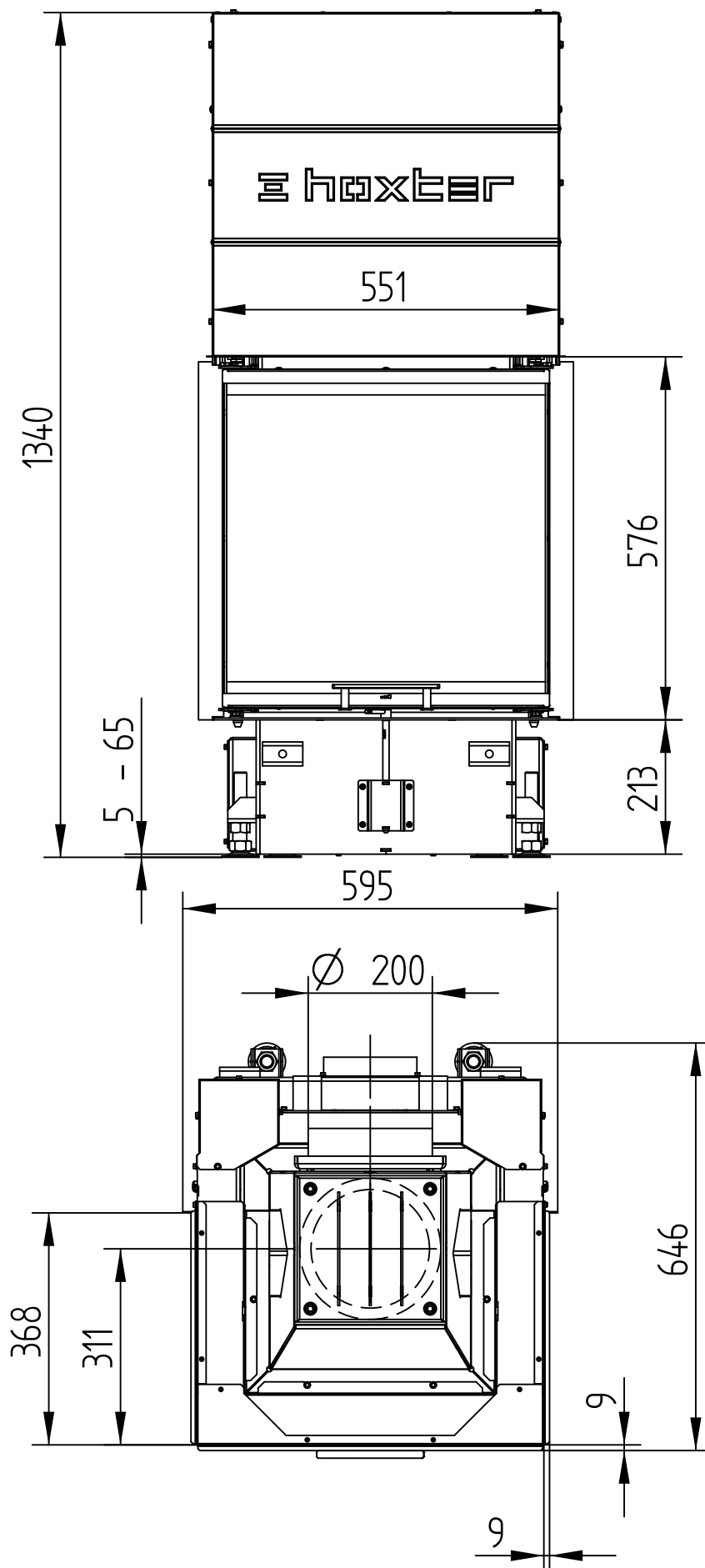
OGÓLNE INFORMACJE TECHNICZNE	
Średnica dolotu powietrza do spalania	Ø 150 mm
Waga całkowita / waga wykładziny paleniska	ca 221 /49 kg
Użycie w zamkniętej obudowie akumulacyjnej	-
Spełnia normy	BImSchV (Stufe2), 15a BVG

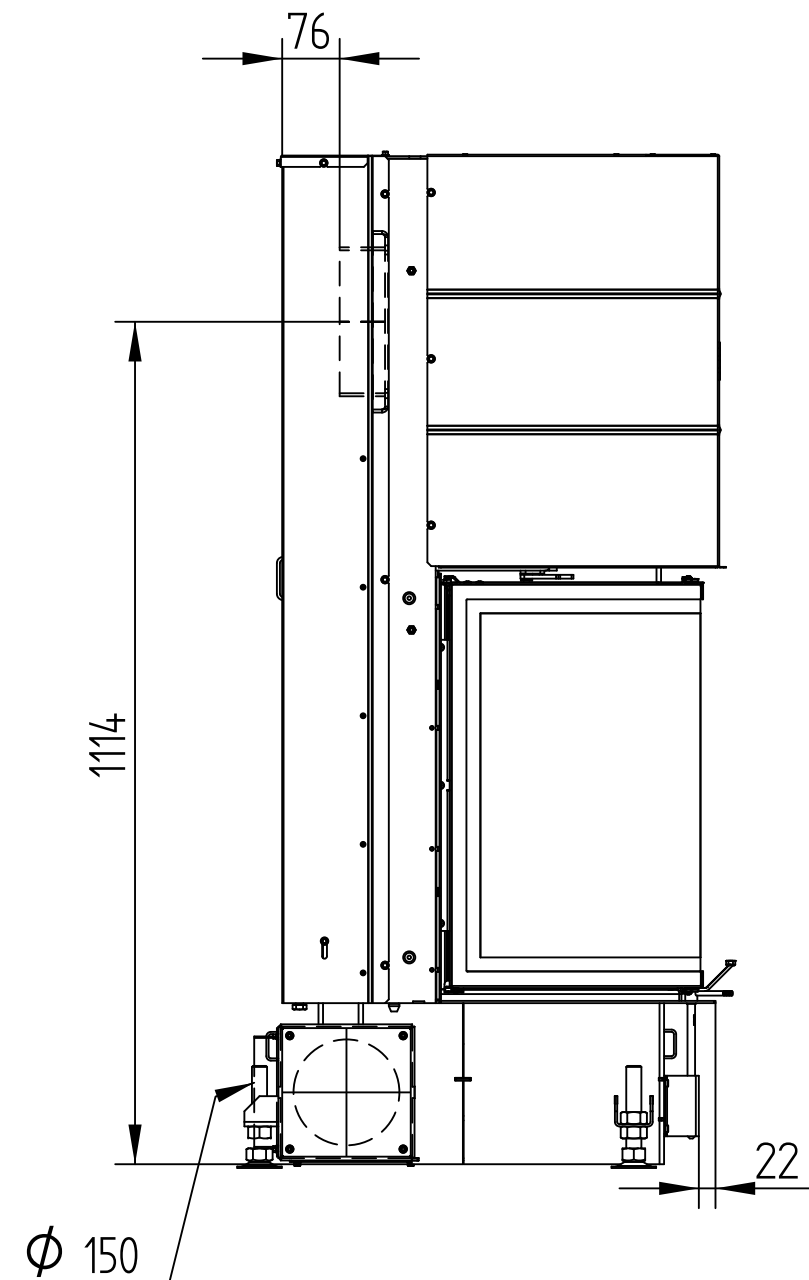
- 1) Dla obliczenia kanałów szamotowych produkty Hoxter umieszczone są w austriackim programie do kalkulacji pieców.
- 2) Tylko przykładowa kalkulacja! do dokładnych wyników, konieczne jest obliczenie każdego systemu w programie kalkulacji KMS firmy Ortner..
- 3) W przypadku użycia elementu z bocznym wylotem zmniejsza się ilość akumulacyjnych krążków KAM o 1 szt.

UKA 37/55/37/57h

Karta techniczna
stan na 01/2015

M 1 : 10





UKA 37/55/37/57h

Karta techniczna
stan na 01/2015

KONSTRUKCJA NOŚNA ŁĄCZONA Z RAMKĄ MONTAŻOWĄ

M 1 : 10

