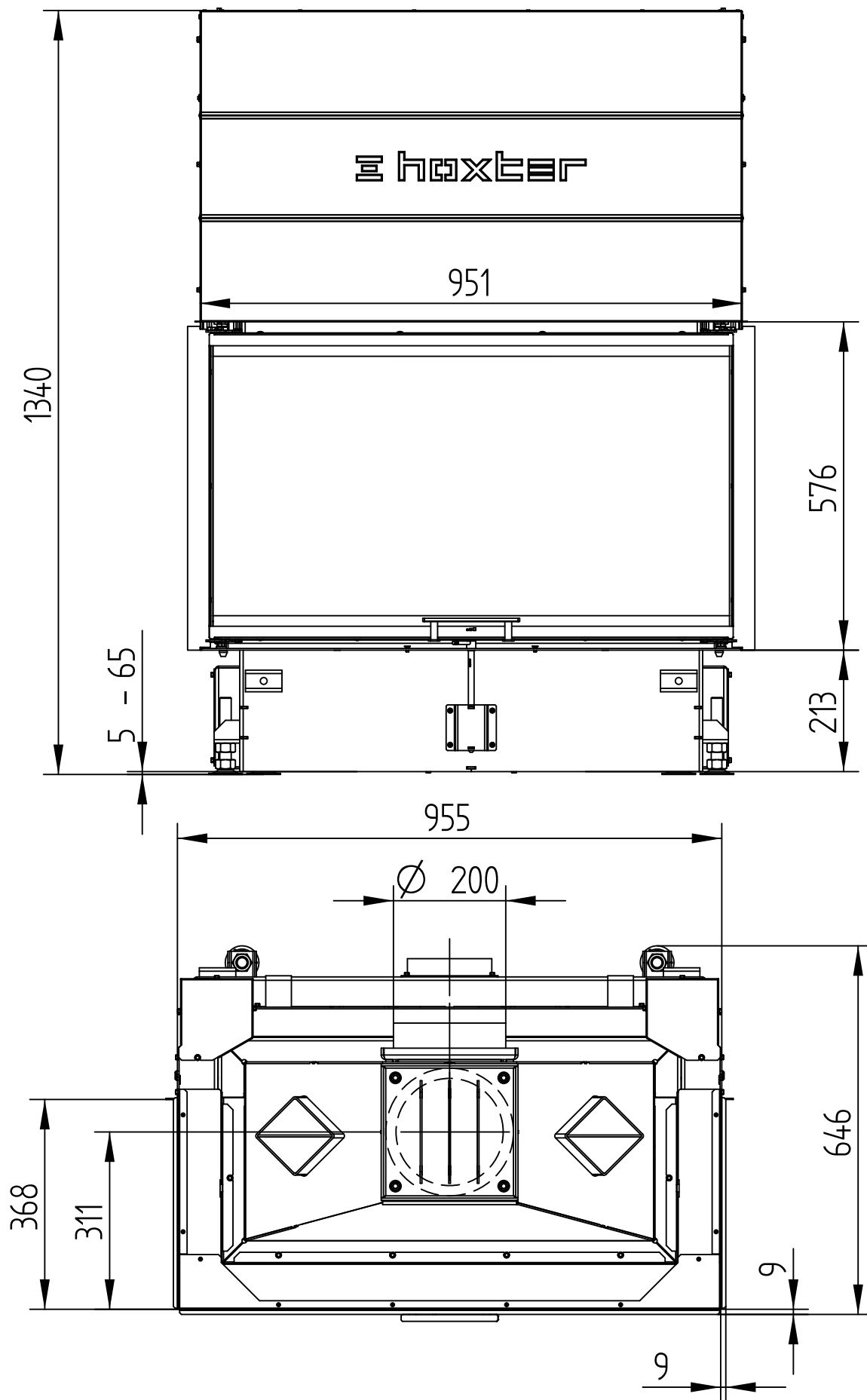


URZĄDZENIE PODŁĄCZONE BEZPOŚREDNIO DO KOMINA	Wymiennik stalowy
Testowany zgodnie	EN 13229
Moc nominalna	13 kW
Sprawność	> 80 %
Zużycie drewna	3,7 kg/h
Ilość wydzielanych spalin	9,7 g/s
Średnia temperatura spalin na wyjściu	332 °C
Rozdzielenie mocy grzewczej	
wkład kominkowy	48 %
przeszklenie (pojedyncze/podwójne)	52 / - %
Potrzebny ciąg komina	12 Pa
Zapotrzebowanie powietrza do spalania	40 m ³ /h
Minimalny przekrój kratki dolnej	1050 cm ²
Minimalny przekrój kratki górnej	1250 cm ²

OGÓLNE INFORMACJE TECHNICZNE	
Średnica dolotu powietrza do spalania	Ø 150 mm
Waga całkowita / waga wykładziny paleniska	ca 326 /89 kg
Użycie w zamkniętej obudowie akumulacyjnej	-
Spełnia normy	BImSchV (Stufe2), 15a BVG

- 1) Dla obliczenia kanałów szamotowych produkty Hoxter umieszczone są w austriackim programie do kalkulacji pieców.
- 2) Tylko przykładowa kalkulacja! do dokładnych wyników, konieczne jest obliczenie każdego systemu w programie kalkulacji KMS firmy Ortner..
- 3) W przypadku użycia elementu z bocznym wylotem zmniejsza się ilość akumulacyjnych krążków KAM o 1 szt.



UKA 37/95/37/57h

KONSTRUKCJA NOŚNA ŁĄCZONA Z RAMKĄ MONTAŻOWĄ

Karta techniczna
stan na 01/2015

M 1 : 10

